

Электродвигатель АИР80А4

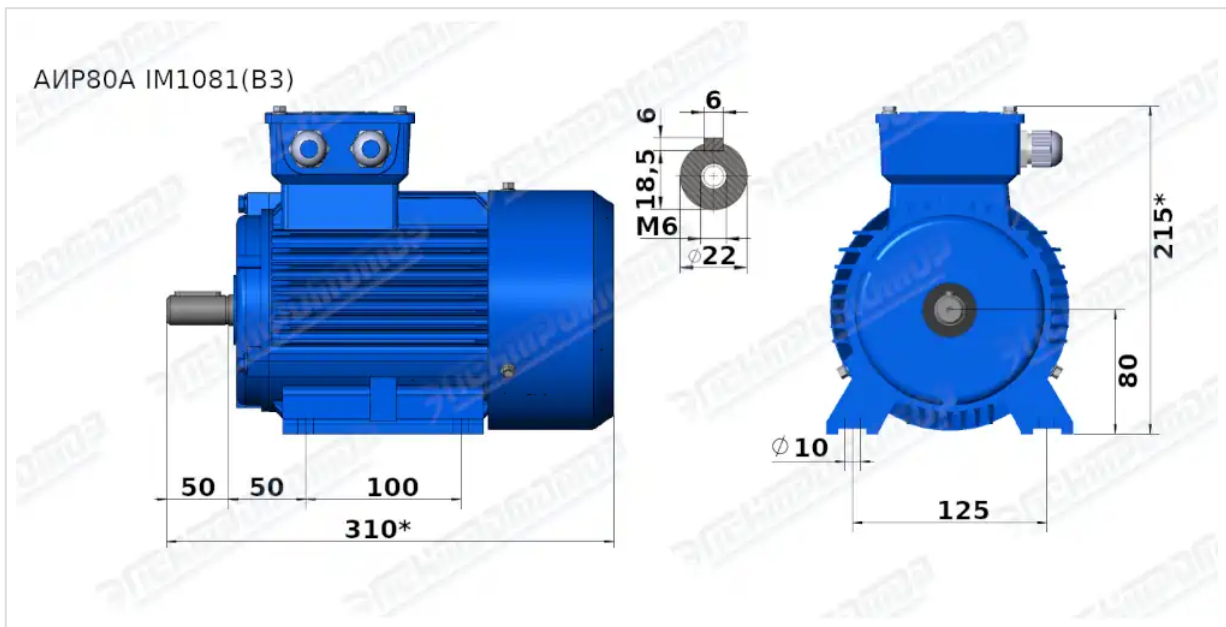
ТЕХНИЧЕСКИЕ ХАРАКТЕРИСТИКИ

Марка	АИР80А4
Бренд	ЭЛЕКТРОМОТОР
Мощность	1,1 кВт
Частота вращения	1500 об/мин
Частота вращения асинхронная	1390 об/мин
Ток статора при 380В	2,85 А
КПД	76,2 %
Коэффициент мощности (cos φ)	0,77
Ip/In	6
Мп/Мн	2,3
Мтах/Мн	2,3
Крутящий момент	7,6 Н·м
Момент инерции ротора	0,0028 кг·м ²
Климатическое исполнение	У1, У2, У3
IP, степень защиты	55
Подшипник передний (DE)	6205 ZZ
Подшипник задний (NDE)	6205 ZZ/6204 ZZ
Масса алюминиевого исполнения	13 кг
Масса чугунного исполнения	19 кг

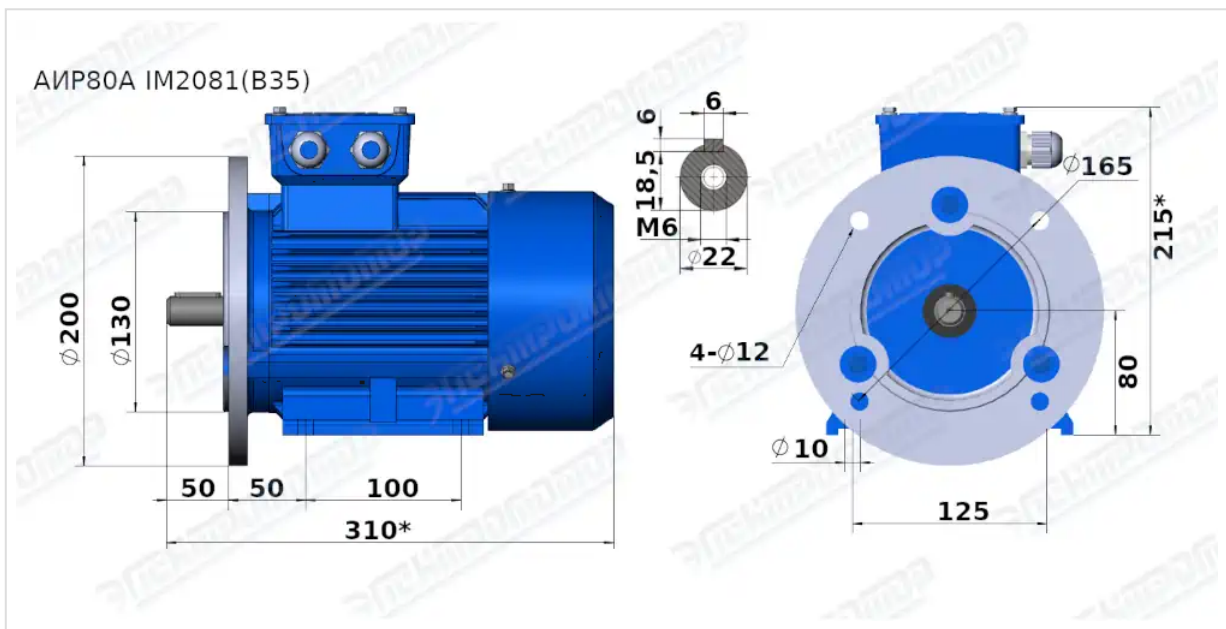
Вся информация предоставляется исключительно в ознакомительных целях. Технические характеристики и чертежи согласовываются в индивидуальном порядке с клиентским менеджером ООО "НасосЭлектроПром".

Документ сформирован: 02.05.2026 19:37

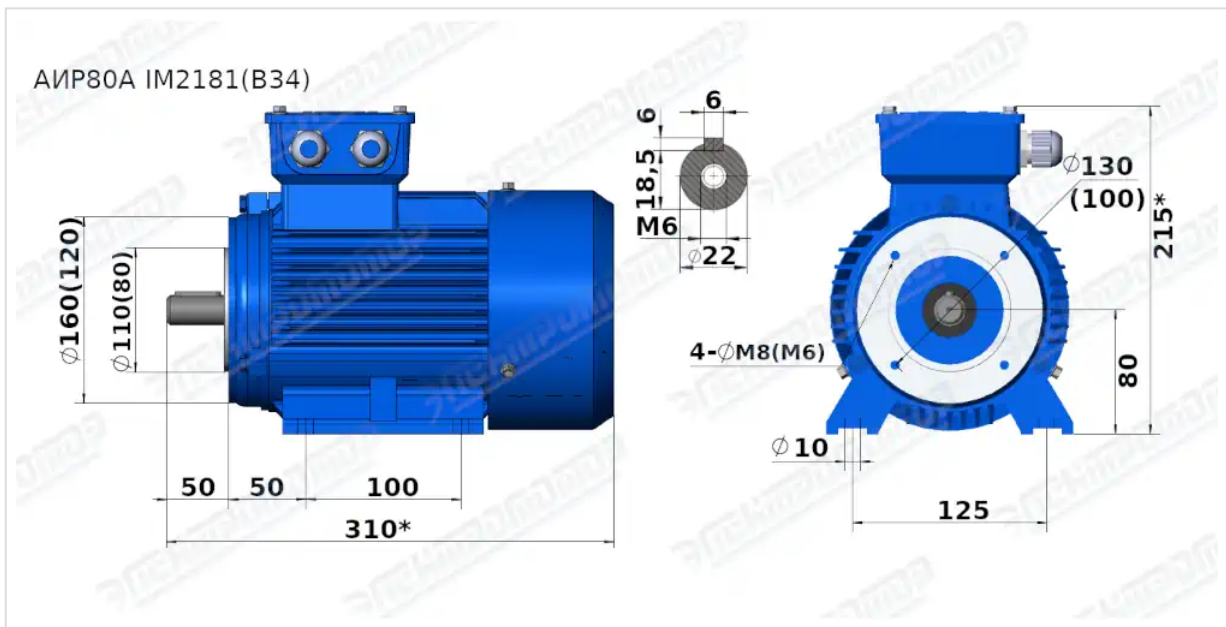
ГАБАРИТНО-ПРИСОЕДИНИТЕЛЬНЫЕ РАЗМЕРЫ



Чертеж монтажного исполнения IM1081 (B3)



Чертеж монтажного исполнения IM2081 (B35)



Чертеж монтажного исполнения IM2181 (B34)