

Электродвигатель АИС280S6

ТЕХНИЧЕСКИЕ ХАРАКТЕРИСТИКИ

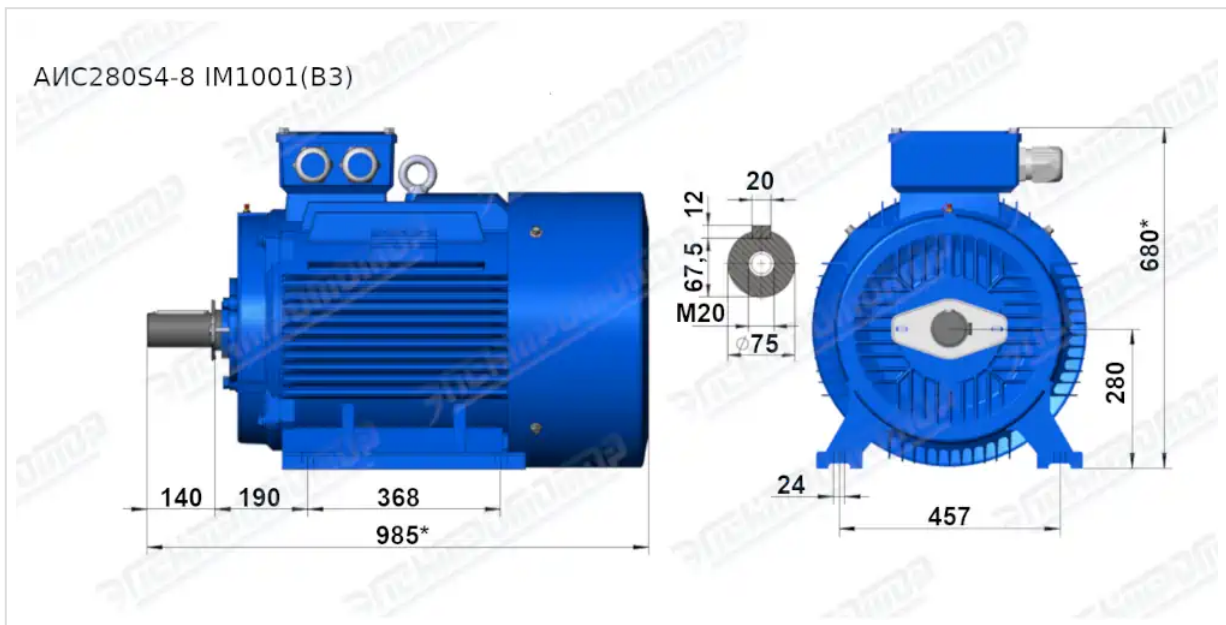
Марка	АИС280S6
Бренд	ЭЛЕКТРОМОТОР
Мощность	45 кВт
Частота вращения	1000 об/мин
Частота вращения асинхронная	980 об/мин
Ток статора при 380В	85,4 А
КПД	92 %
Коэффициент мощности (cos φ)	0,9
Iп/In	6,5
Мп/Мн	1,8
Мтах/Мн	2
Крутящий момент	438,5 Н·м
Климатическое исполнение	У1, У2
IP, степень защиты	55
Масса чугунного исполнения	478 кг

Вся информация предоставляется исключительно в ознакомительных целях. Технические характеристики и чертежи согласовываются в индивидуальном порядке с клиентским менеджером ООО "НасосЭлектроПром".

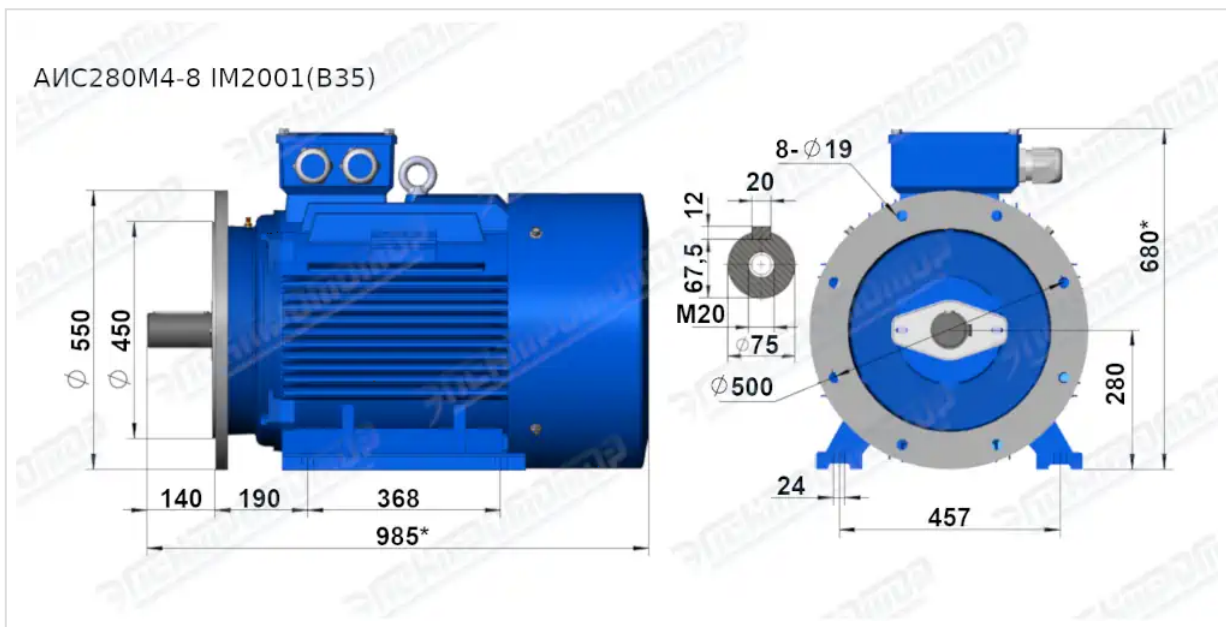
Документ сформирован: 25.05.2026 22:52

01@nasoselprom.ru • +7 (495) 646-75-71 • nasoselprom.ru

ГАБАРИТНО-ПРИСОЕДИНИТЕЛЬНЫЕ РАЗМЕРЫ



Чертеж монтажного исполнения IM1081 (B3)



Чертеж монтажного исполнения IM2081 (B35)