

Электродвигатель АИС280S8

ТЕХНИЧЕСКИЕ ХАРАКТЕРИСТИКИ

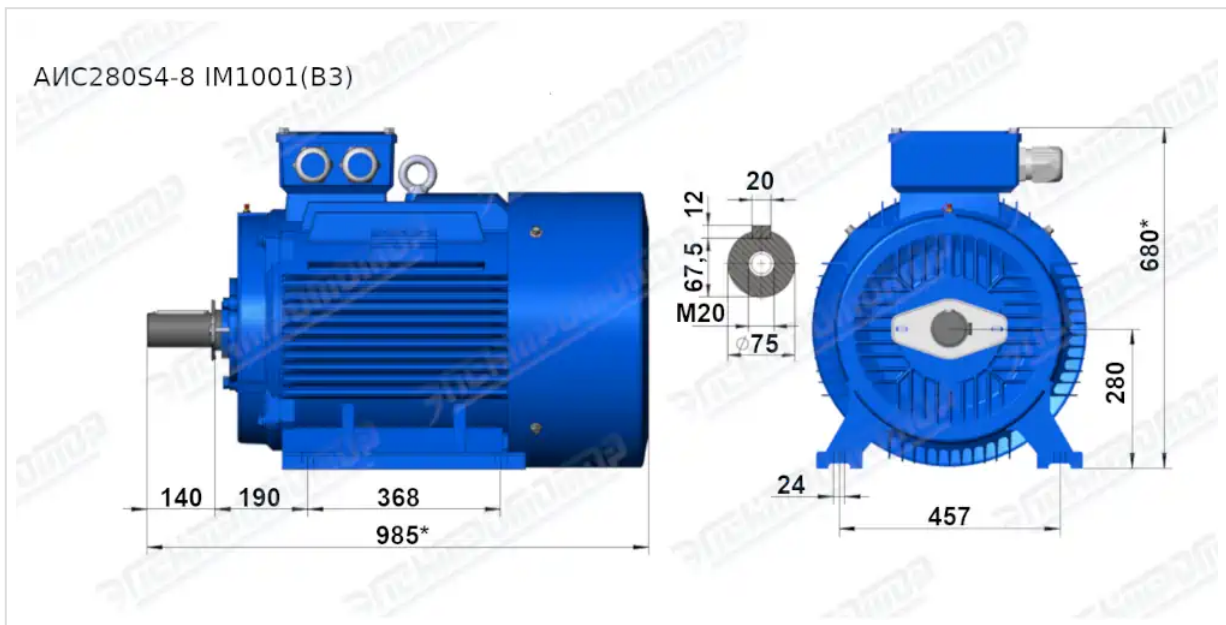
Марка	АИС280S8
Бренд	ЭЛЕКТРОМОТОР
Мощность	37 кВт
Частота вращения	750 об/мин
Частота вращения асинхронная	740 об/мин
Ток статора при 380В	78,2 А
КПД	91 %
Коэффициент мощности (cos φ)	0,8
Iп/In	6
Мп/Мн	1,8
Мтах/Мн	2
Крутящий момент	477,5 Н·м
Климатическое исполнение	У1, У2
IP, степень защиты	55
Масса чугунного исполнения	485 кг

Вся информация предоставляется исключительно в ознакомительных целях. Технические характеристики и чертежи согласовываются в индивидуальном порядке с клиентским менеджером ООО "НасосЭлектроПром".

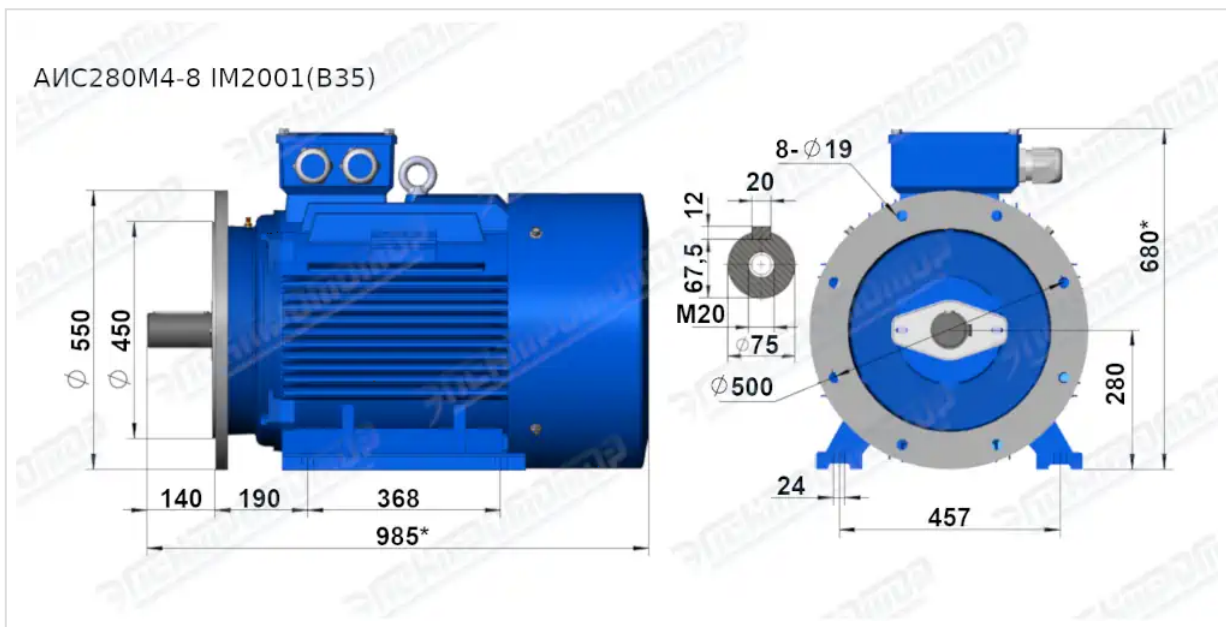
Документ сформирован: 13.06.2026 11:24

01@nasoselprom.ru • +7 (495) 646-75-71 • nasoselprom.ru

ГАБАРИТНО-ПРИСОЕДИНИТЕЛЬНЫЕ РАЗМЕРЫ



Чертеж монтажного исполнения IM1081 (B3)



Чертеж монтажного исполнения IM2081 (B35)