

Электродвигатель АИР80В4

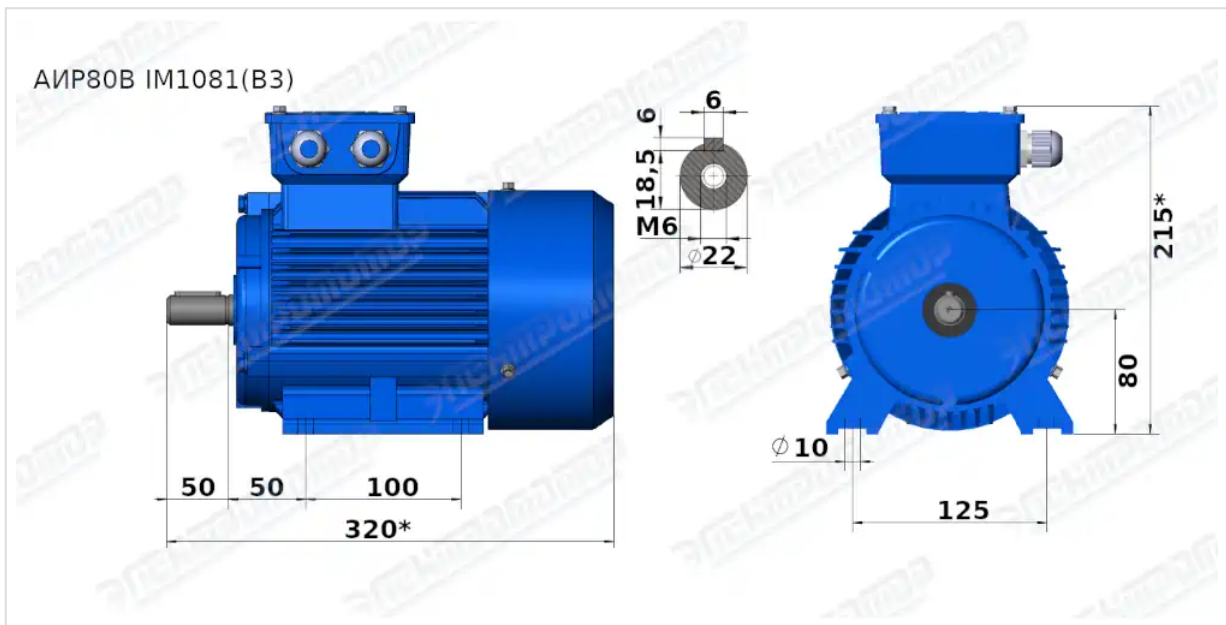
ТЕХНИЧЕСКИЕ ХАРАКТЕРИСТИКИ

Марка	АИР80В4
Бренд	ЭЛЕКТРОМОТОР
Мощность	1,5 кВт
Частота вращения	1500 об/мин
Частота вращения асинхронная	1400 об/мин
Ток статора при 380В	3,72 А
КПД	78,5 %
Коэффициент мощности (cos φ)	0,78
I _p /I _n	6
M _p /M _n	2,3
M _{тах} /M _n	2,3
Крутящий момент	10,2 Н·м
Момент инерции ротора	0,0034 кг·м ²
Климатическое исполнение	У1, У2, У3
IP, степень защиты	55
Подшипник передний (DE)	6205 ZZ
Подшипник задний (NDE)	6205 ZZ/6204 ZZ
Масса алюминиевого исполнения	15 кг
Масса чугунного исполнения	24 кг

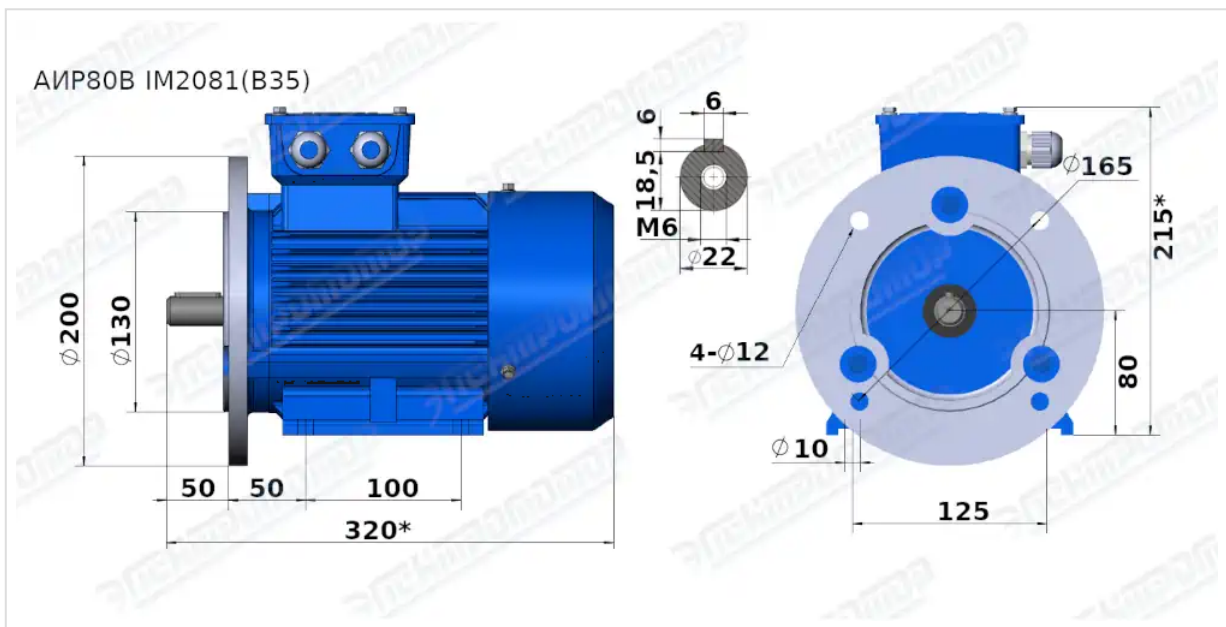
Вся информация предоставляется исключительно в ознакомительных целях. Технические характеристики и чертежи согласовываются в индивидуальном порядке с клиентским менеджером ООО "НасосЭлектроПром".

Документ сформирован: 01.06.2026 20:23

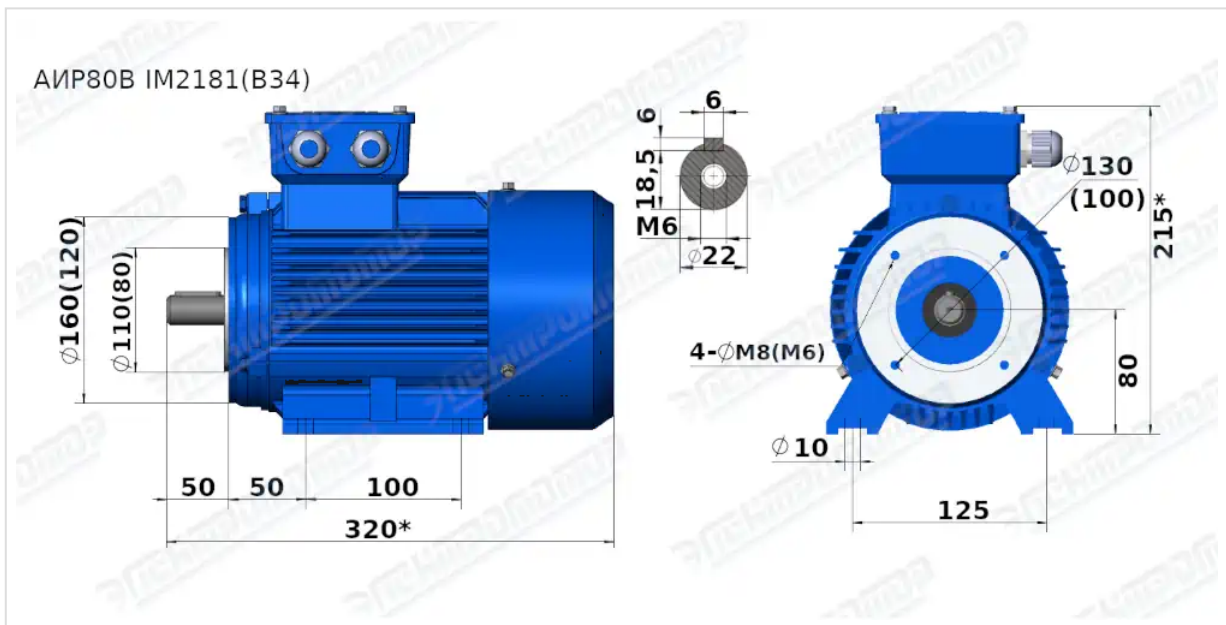
ГАБАРИТНО-ПРИСОЕДИНИТЕЛЬНЫЕ РАЗМЕРЫ



Чертеж монтажного исполнения IM1081 (B3)



Чертеж монтажного исполнения IM2081 (B35)



Чертеж монтажного исполнения IM2181 (B34)