

Электродвигатель АИС315LA2

ТЕХНИЧЕСКИЕ ХАРАКТЕРИСТИКИ

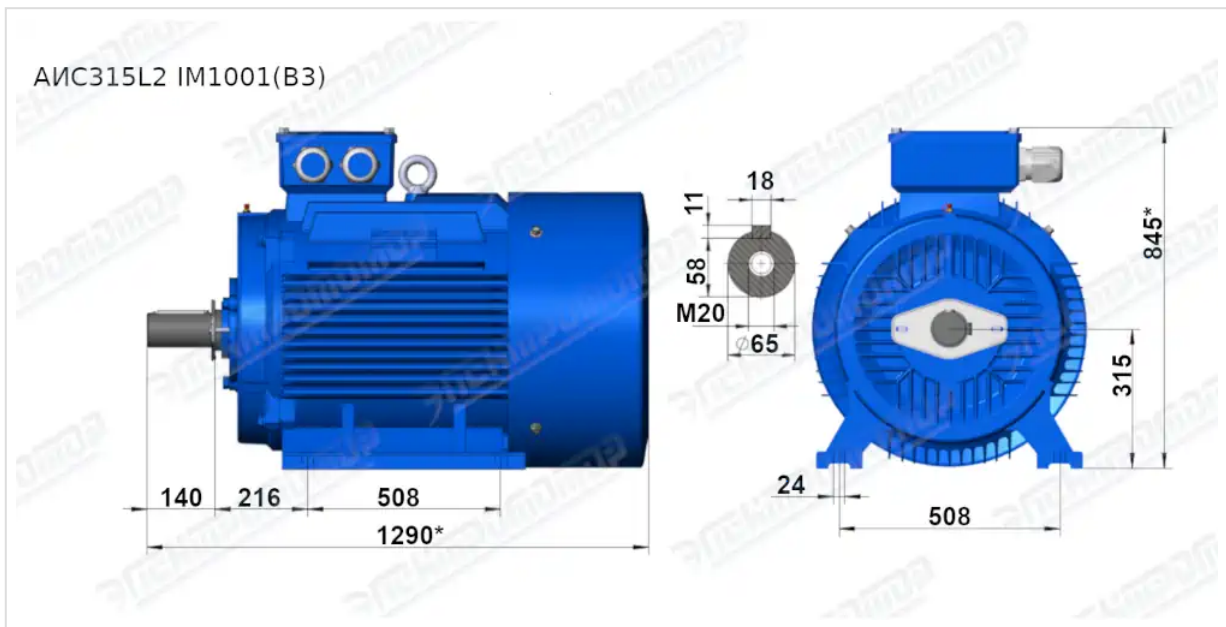
Марка	АИС315LA2
Бренд	ЭЛЕКТРОМОТОР
Мощность	160 кВт
Частота вращения	3000 об/мин
Частота вращения асинхронная	2980 об/мин
Ток статора при 380В	292 А
КПД	93,5 %
Коэффициент мощности (cos φ)	0,89
Iп/In	6,8
Мп/Мн	1,8
Мтах/Мн	2,2
Крутящий момент	512,8 Н·м
Климатическое исполнение	У1, У2
IP, степень защиты	55
Масса чугунного исполнения	1019 кг

Вся информация предоставляется исключительно в ознакомительных целях. Технические характеристики и чертежи согласовываются в индивидуальном порядке с клиентским менеджером ООО "НасосЭлектроПром".

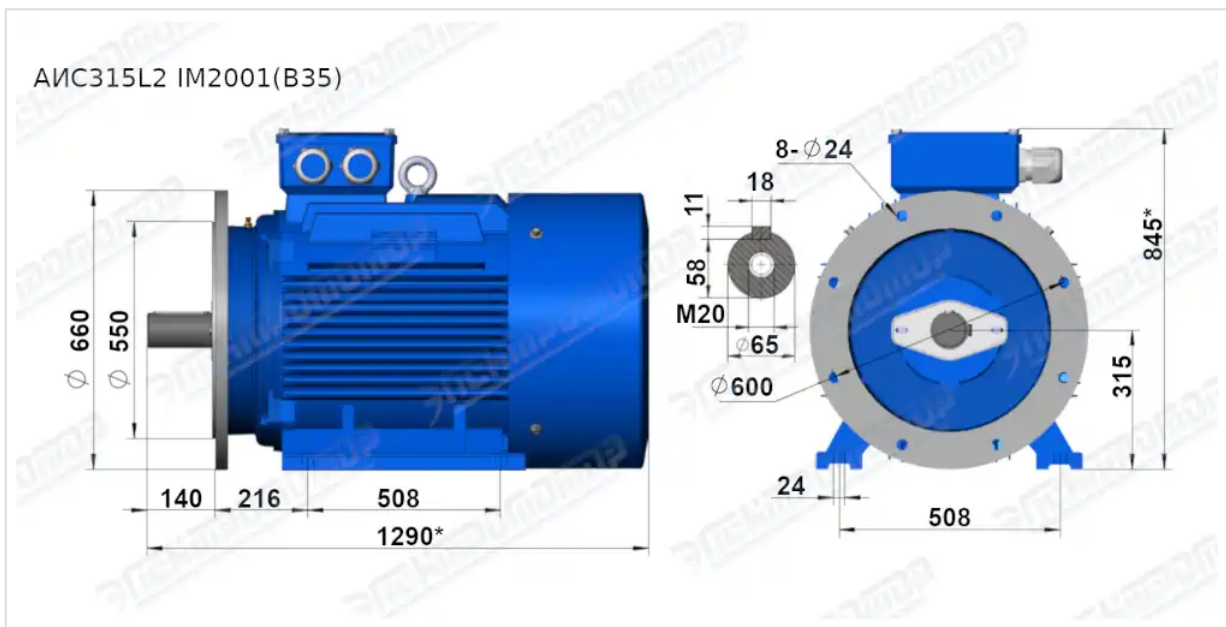
Документ сформирован: 17.06.2026 18:47

01@nasoselprom.ru • +7 (495) 646-75-71 • nasoselprom.ru

ГАБАРИТНО-ПРИСОЕДИНИТЕЛЬНЫЕ РАЗМЕРЫ



Чертеж монтажного исполнения IM1081 (B3)



Чертеж монтажного исполнения IM2081 (B35)