

Электродвигатель АИС315LA4

ТЕХНИЧЕСКИЕ ХАРАКТЕРИСТИКИ

Марка	АИС315LA4
Бренд	ЭЛЕКТРОМОТОР
Мощность	160 кВт
Частота вращения	1500 об/мин
Частота вращения асинхронная	1480 об/мин
Ток статора при 380В	289 А
КПД	94,5 %
Коэффициент мощности (cos φ)	0,89
Iп/In	6,8
Мп/Мн	1,8
Мтах/Мн	2,2
Крутящий момент	1032,4 Н·м
Климатическое исполнение	У1, У2
IP, степень защиты	55
Масса чугунного исполнения	1053 кг

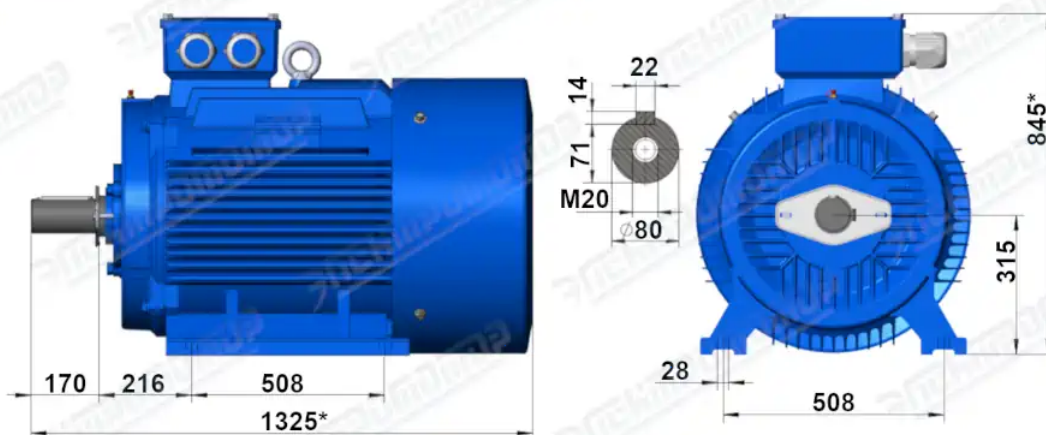
Вся информация предоставляется исключительно в ознакомительных целях. Технические характеристики и чертежи согласовываются в индивидуальном порядке с клиентским менеджером ООО "НасосЭлектроПром".

Документ сформирован: 29.04.2026 23:23

01@nasoselprom.ru • +7 (495) 646-75-71 • nasoselprom.ru

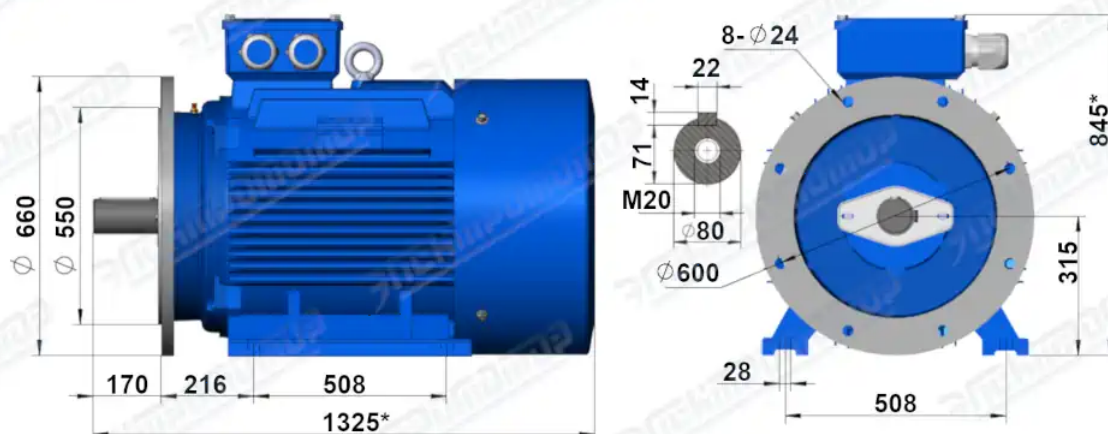
ГАБАРИТНО-ПРИСОЕДИНИТЕЛЬНЫЕ РАЗМЕРЫ

АИС315L4-8 IM1001(B3)



Чертеж монтажного исполнения IM1081 (B3)

АИС315L4-8 IM2001(B35)



Чертеж монтажного исполнения IM2081 (B35)