

Электродвигатель АМН180S4

ТЕХНИЧЕСКИЕ ХАРАКТЕРИСТИКИ

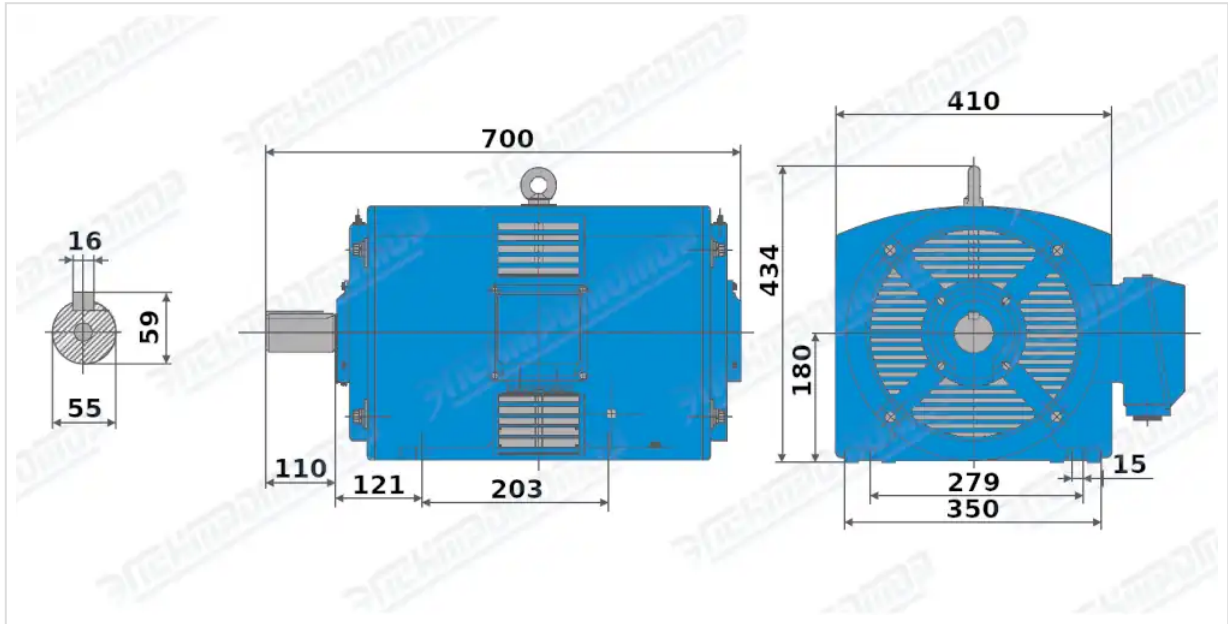
Марка	АМН180S4
Бренд	ЭЛЕКТРОМОТОР
Мощность	30 кВт
Частота вращения	1500 об/мин
Частота вращения асинхронная	1460 об/мин
Ток статора при 380В	58,6 А
КПД	92,5 %
Коэффициент мощности (cos φ)	0,85
Ip/In	6
Крутящий момент	204 Н·м
IP, степень защиты	23
Масса чугунного исполнения	200 кг

Вся информация предоставляется исключительно в ознакомительных целях. Технические характеристики и чертежи согласовываются в индивидуальном порядке с клиентским менеджером ООО "НасосЭлектроПром".

Документ сформирован: 26.05.2026 16:54

01@nasoselprom.ru • +7 (495) 646-75-71 • nasoselprom.ru

ГАБАРИТНО-ПРИСОЕДИНИТЕЛЬНЫЕ РАЗМЕРЫ



Чертеж монтажного исполнения IM1001 (B3)