

Электродвигатель АМН180S6

ТЕХНИЧЕСКИЕ ХАРАКТЕРИСТИКИ

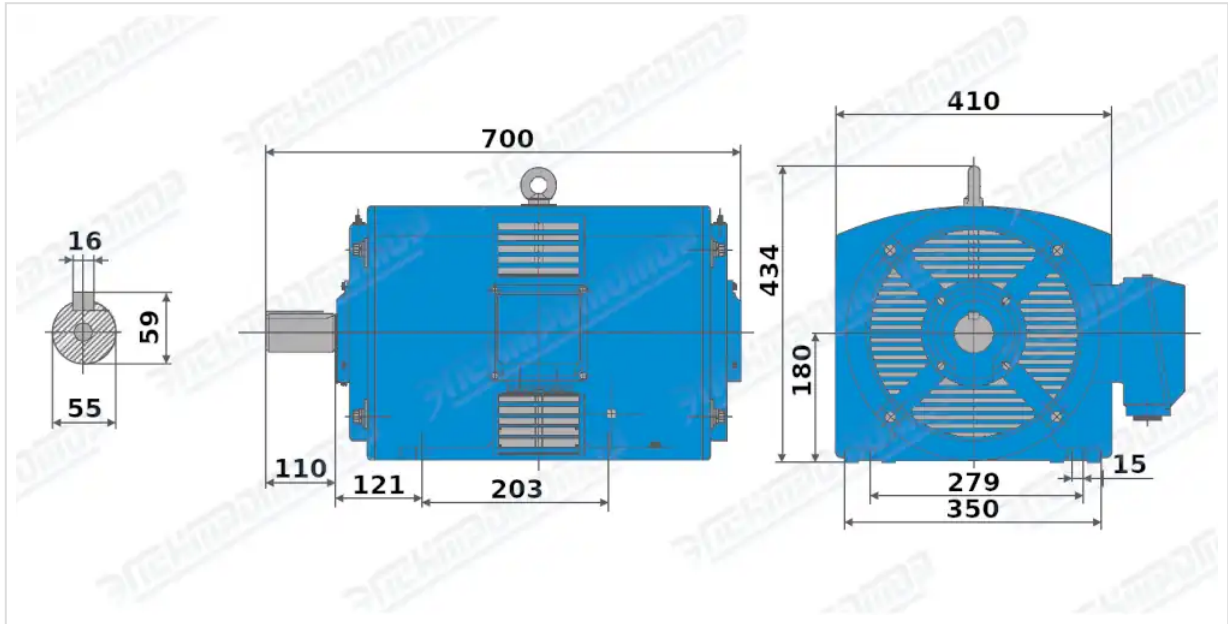
Марка	АМН180S6
Бренд	ЭЛЕКТРОМОТОР
Мощность	18,5 кВт
Частота вращения	1000 об/мин
Частота вращения асинхронная	970 об/мин
Ток статора при 380В	38,5 А
КПД	92 %
Коэффициент мощности (cos φ)	84
Ip/In	6
Крутящий момент	190 Н·м
IP, степень защиты	23
Масса чугунного исполнения	210 кг

Вся информация предоставляется исключительно в ознакомительных целях. Технические характеристики и чертежи согласовываются в индивидуальном порядке с клиентским менеджером ООО "НасосЭлектроПром".

Документ сформирован: 13.06.2026 07:40

01@nasoselprom.ru • +7 (495) 646-75-71 • nasoselprom.ru

ГАБАРИТНО-ПРИСОЕДИНИТЕЛЬНЫЕ РАЗМЕРЫ



Чертеж монтажного исполнения IM1001 (B3)