

Электродвигатель АМН180М4

ТЕХНИЧЕСКИЕ ХАРАКТЕРИСТИКИ

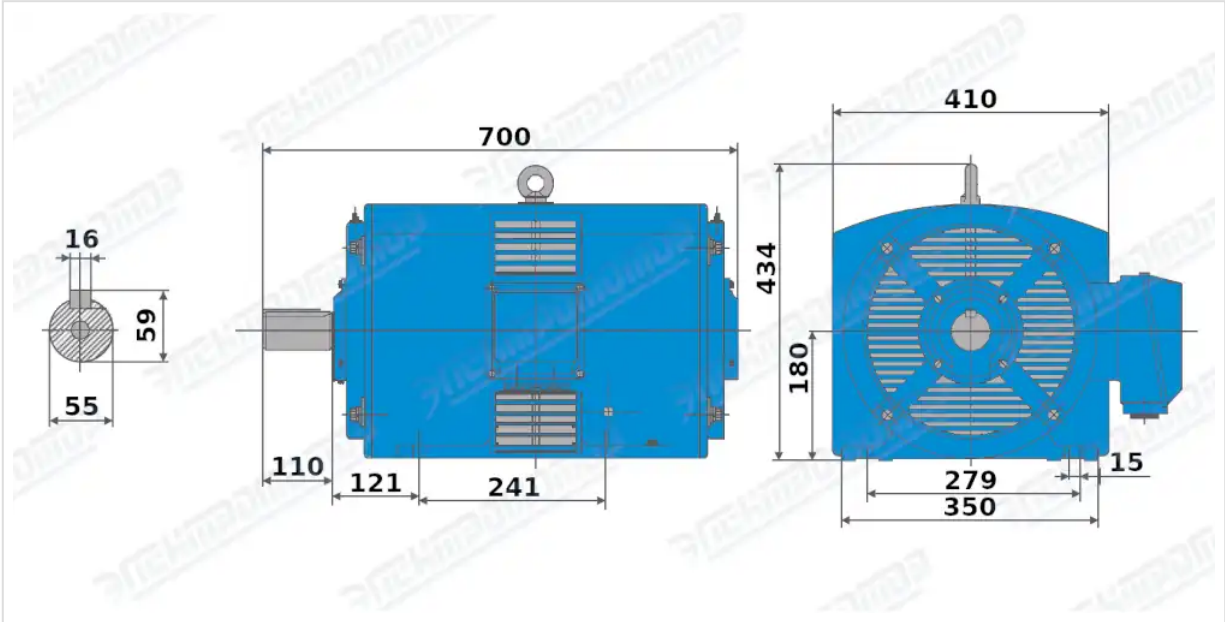
Марка	АМН180М4
Бренд	ЭЛЕКТРОМОТОР
Мощность	37 кВт
Частота вращения	1500 об/мин
Частота вращения асинхронная	1460 об/мин
Ток статора при 380В	71,9 А
КПД	88,5 %
Коэффициент мощности (cos φ)	0,85
Iп/In	6
Крутящий момент	252 Н·м
IP, степень защиты	23
Масса чугунного исполнения	238 кг

Вся информация предоставляется исключительно в ознакомительных целях. Технические характеристики и чертежи согласовываются в индивидуальном порядке с клиентским менеджером ООО "НасосЭлектроПром".

Документ сформирован: 23.04.2026 02:36

01@nasoselprom.ru • +7 (495) 646-75-71 • nasoselprom.ru

ГАБАРИТНО-ПРИСОЕДИНИТЕЛЬНЫЕ РАЗМЕРЫ



Чертеж монтажного исполнения IM1001 (B3)