

Электродвигатель АМН180М6

ТЕХНИЧЕСКИЕ ХАРАКТЕРИСТИКИ

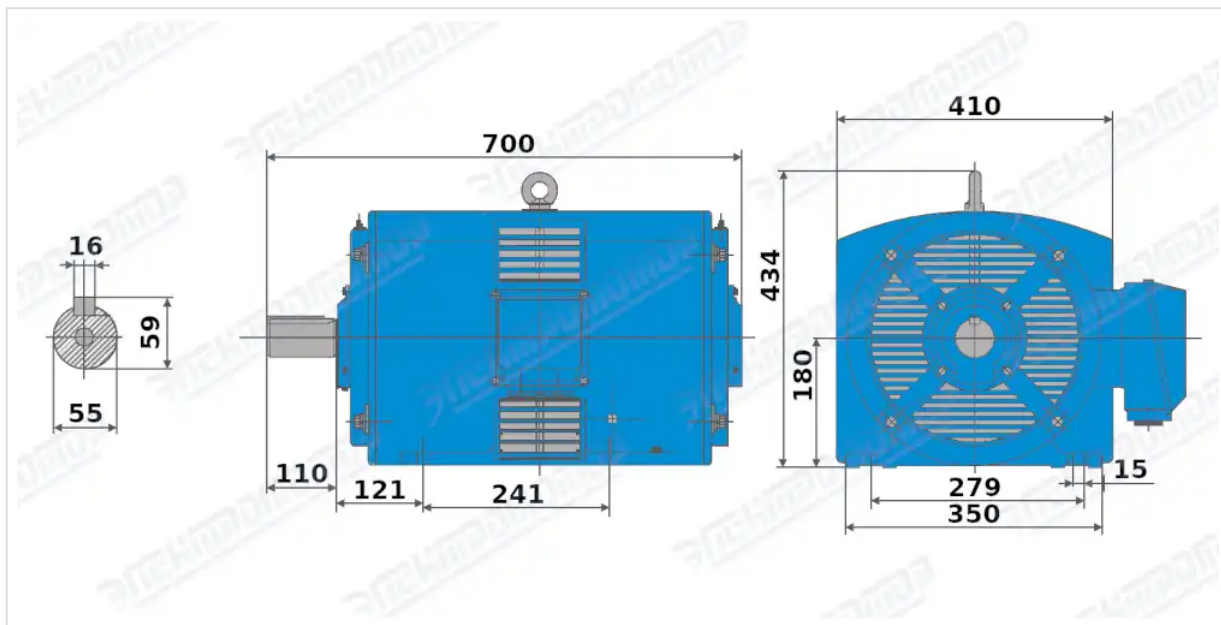
Марка	АМН180М6
Бренд	ЭЛЕКТРОМОТОР
Мощность	22 кВт
Частота вращения	1000 об/мин
Частота вращения асинхронная	970 об/мин
Ток статора при 380В	45,3 А
КПД	91,5 %
Коэффициент мощности (cos φ)	0,82
Ip/In	6
Крутящий момент	226 Н·м
IP, степень защиты	23
Масса чугунного исполнения	246 кг

Вся информация предоставляется исключительно в ознакомительных целях. Технические характеристики и чертежи согласовываются в индивидуальном порядке с клиентским менеджером ООО "НасосЭлектроПром".

Документ сформирован: 25.05.2026 22:53

01@nasoselprom.ru • +7 (495) 646-75-71 • nasoselprom.ru

ГАБАРИТНО-ПРИСОЕДИНИТЕЛЬНЫЕ РАЗМЕРЫ



Чертеж монтажного исполнения IM1001 (B3)