

Электродвигатель АМН180М8

ТЕХНИЧЕСКИЕ ХАРАКТЕРИСТИКИ

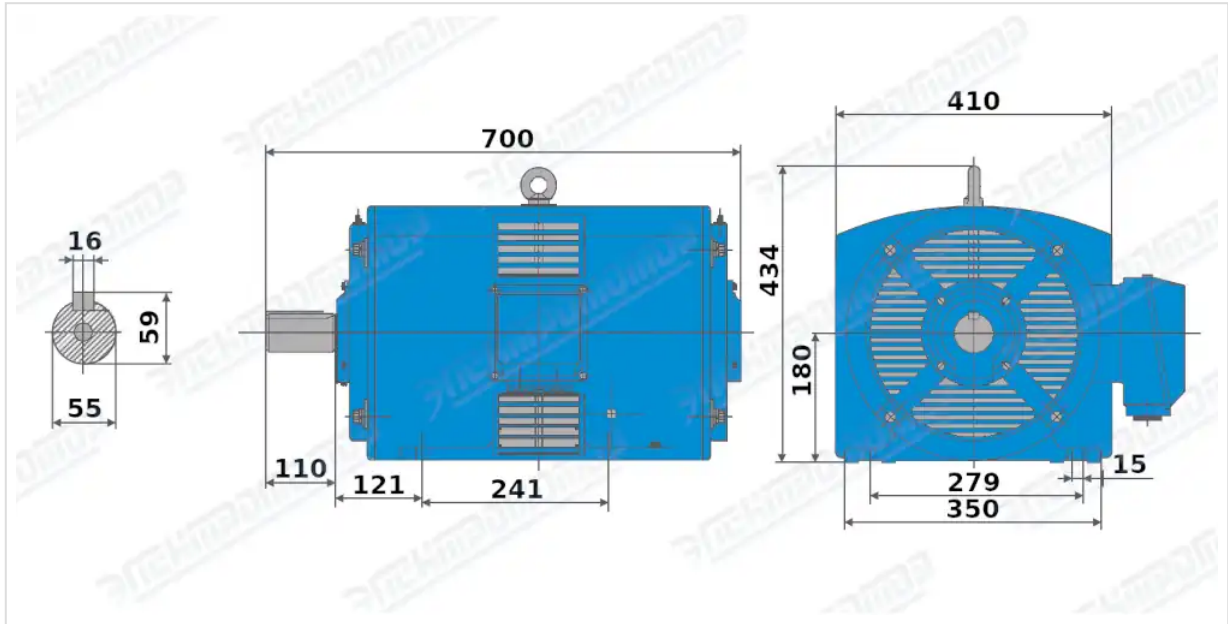
Марка	АМН180М8
Бренд	ЭЛЕКТРОМОТОР
Мощность	18,5 кВт
Частота вращения	750 об/мин
Частота вращения асинхронная	725 об/мин
Ток статора при 380В	42,3 А
КПД	89 %
Коэффициент мощности (cos φ)	0,75
Ip/In	6
Крутящий момент	254 Н·м
IP, степень защиты	23
Масса чугунного исполнения	254 кг

Вся информация предоставляется исключительно в ознакомительных целях. Технические характеристики и чертежи согласовываются в индивидуальном порядке с клиентским менеджером ООО "НасосЭлектроПром".

Документ сформирован: 17.06.2026 18:55

01@nasoselprom.ru • +7 (495) 646-75-71 • nasoselprom.ru

ГАБАРИТНО-ПРИСОЕДИНИТЕЛЬНЫЕ РАЗМЕРЫ



Чертеж монтажного исполнения IM1001 (B3)