

Электродвигатель АИР80А8

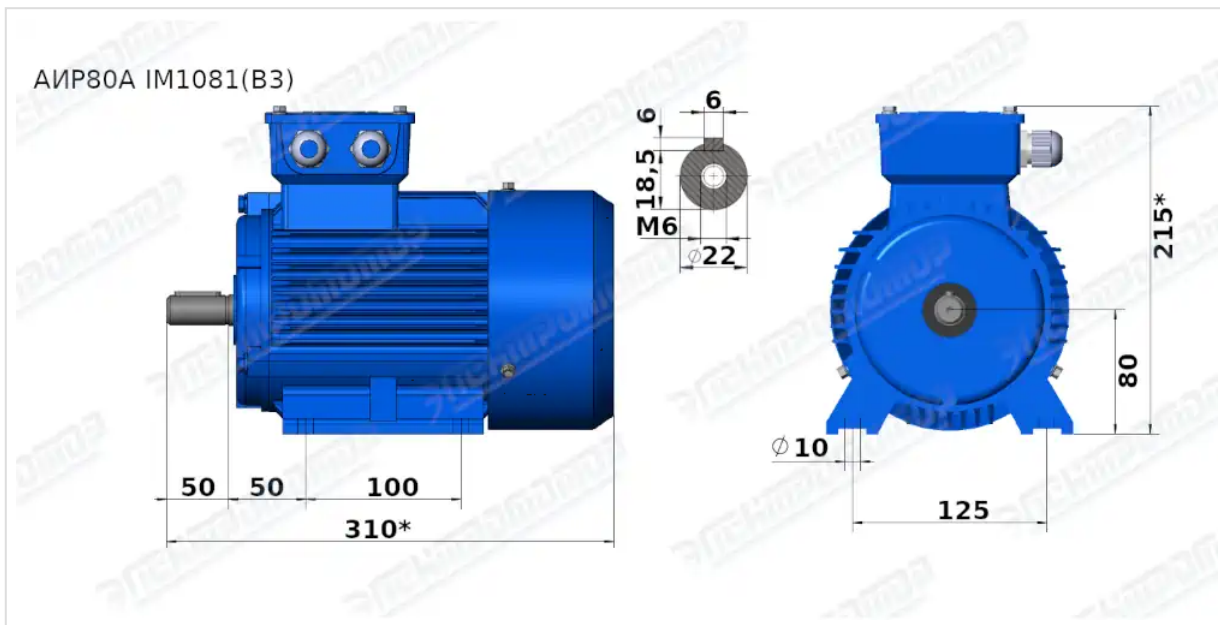
ТЕХНИЧЕСКИЕ ХАРАКТЕРИСТИКИ

Марка	АИР80А8
Бренд	ЭЛЕКТРОМОТОР
Мощность	0,37 кВт
Частота вращения	750 об/мин
Частота вращения асинхронная	675 об/мин
Ток статора при 380В	1,49 А
КПД	62 %
Коэффициент мощности (cos φ)	0,61
Ip/In	4
Мп/Мн	1,8
Мтах/Мн	1,9
Крутящий момент	5,2 Н·м
Момент инерции ротора	0,003 кг·м ²
Климатическое исполнение	У1, У2, У3
IP, степень защиты	55
Подшипник передний (DE)	6205 ZZ
Подшипник задний (NDE)	6205 ZZ/6204 ZZ
Масса алюминиевого исполнения	13 кг
Масса чугунного исполнения	21 кг

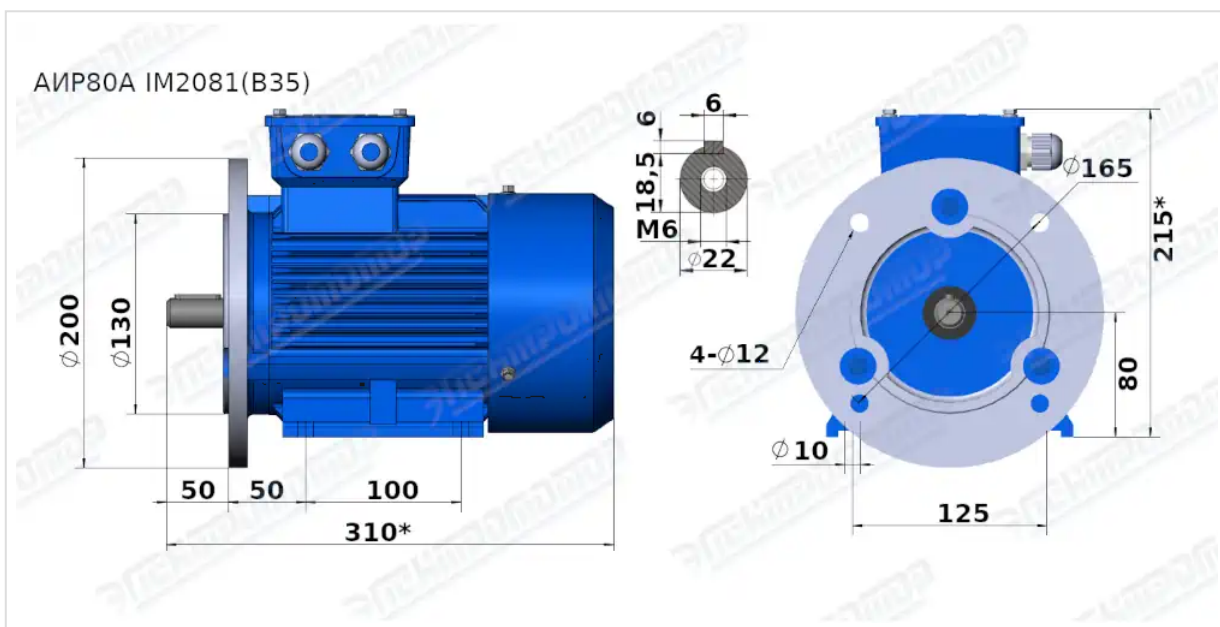
Вся информация предоставляется исключительно в ознакомительных целях. Технические характеристики и чертежи согласовываются в индивидуальном порядке с клиентским менеджером ООО "НасосЭлектроПром".

Документ сформирован: 13.06.2026 11:46

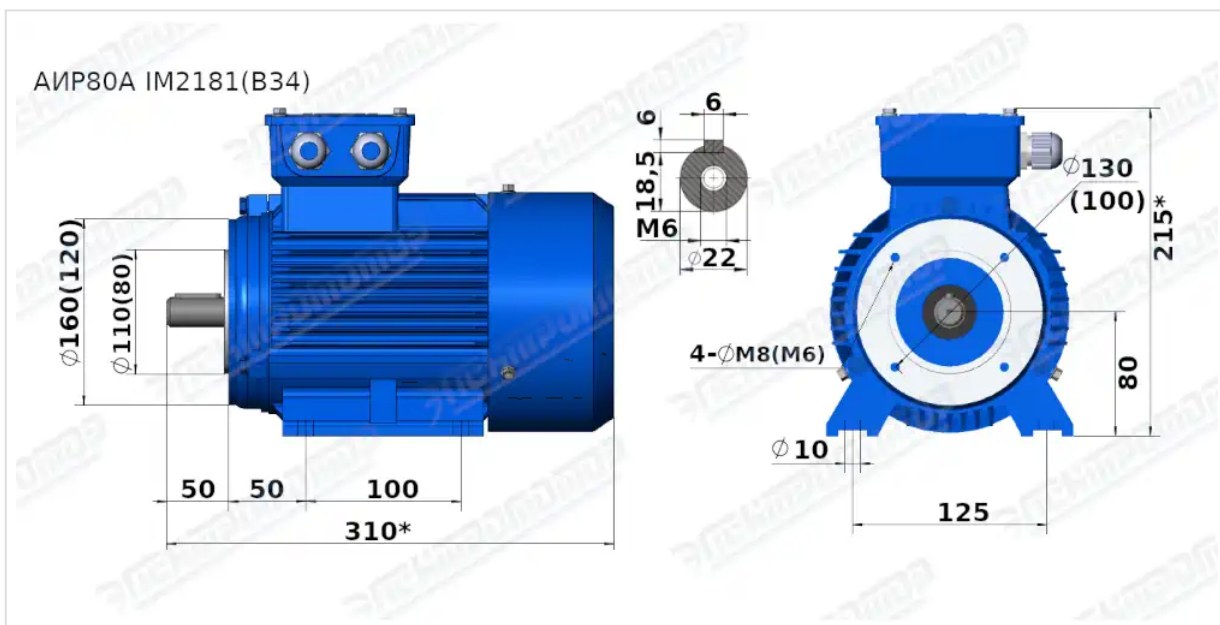
ГАБАРИТНО-ПРИСОЕДИНИТЕЛЬНЫЕ РАЗМЕРЫ



Чертеж монтажного исполнения IM1081 (B3)



Чертеж монтажного исполнения IM2081 (B35)



Чертеж монтажного исполнения IM2181 (B34)