

Электродвигатель АМН200L2

ТЕХНИЧЕСКИЕ ХАРАКТЕРИСТИКИ

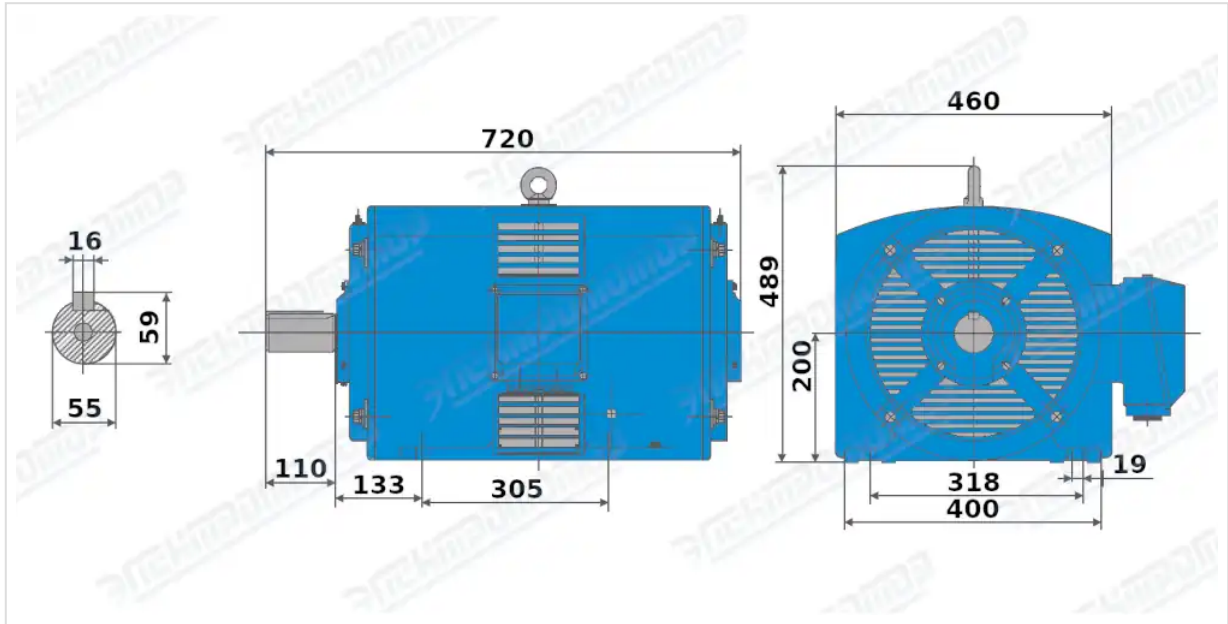
Марка	АМН200L2
Бренд	ЭЛЕКТРОМОТОР
Мощность	75 кВт
Частота вращения	3000 об/мин
Частота вращения асинхронная	2950 об/мин
Ток статора при 380В	137,7 А
КПД	93 %
Коэффициент мощности (cos φ)	0,89
Iп/In	6
Крутящий момент	253 Н·м
IP, степень защиты	23
Масса чугунного исполнения	350 кг

Вся информация предоставляется исключительно в ознакомительных целях. Технические характеристики и чертежи согласовываются в индивидуальном порядке с клиентским менеджером ООО "НасосЭлектроПром".

Документ сформирован: 14.06.2026 06:40

01@nasoselprom.ru • +7 (495) 646-75-71 • nasoselprom.ru

ГАБАРИТНО-ПРИСОЕДИНИТЕЛЬНЫЕ РАЗМЕРЫ



Чертеж монтажного исполнения IM1001 (B3)