

Электродвигатель АМН200L6

ТЕХНИЧЕСКИЕ ХАРАКТЕРИСТИКИ

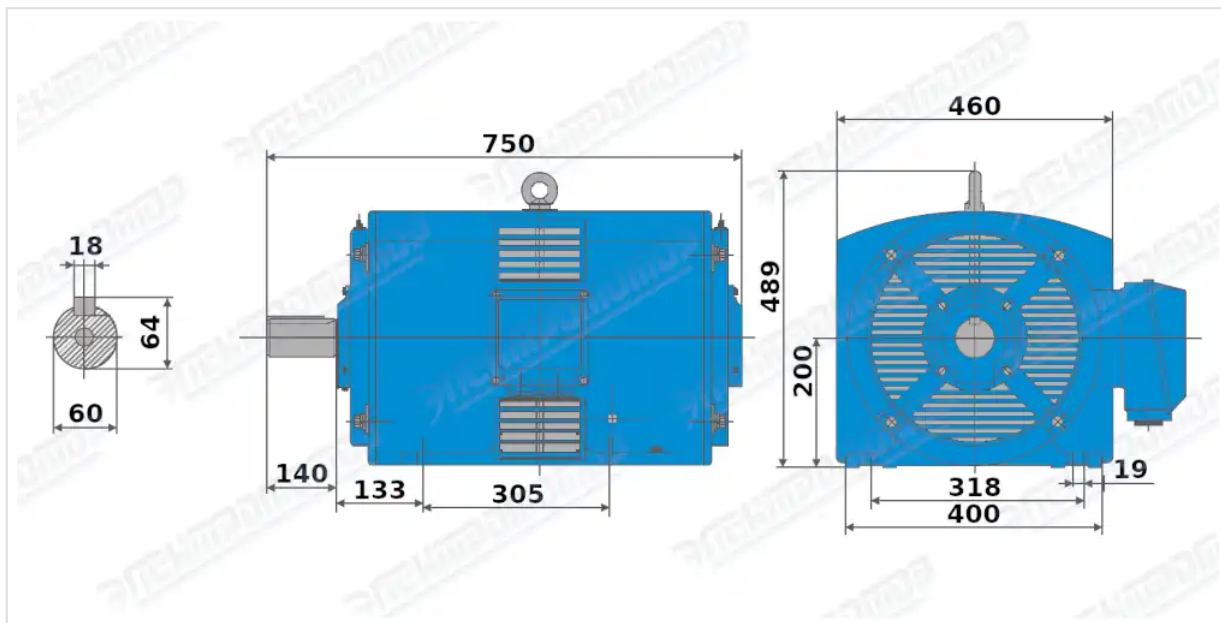
Марка	АМН200L6
Бренд	ЭЛЕКТРОМОТОР
Мощность	37 кВт
Частота вращения	1000 об/мин
Частота вращения асинхронная	975 об/мин
Ток статора при 380В	75,3 А
КПД	91 %
Коэффициент мощности (cos φ)	0,82
I_п/I_н	5,5
Крутящий момент	378 Н·м
IP, степень защиты	23
Масса чугунного исполнения	285 кг

Вся информация предоставляется исключительно в ознакомительных целях. Технические характеристики и чертежи согласовываются в индивидуальном порядке с клиентским менеджером ООО "НасосЭлектроПром".

Документ сформирован: 04.06.2026 19:09

01@nasoselprom.ru • +7 (495) 646-75-71 • nasoselprom.ru

ГАБАРИТНО-ПРИСОЕДИНИТЕЛЬНЫЕ РАЗМЕРЫ



Чертеж монтажного исполнения IM1001 (B3)