

Электродвигатель АМН200М2

ТЕХНИЧЕСКИЕ ХАРАКТЕРИСТИКИ

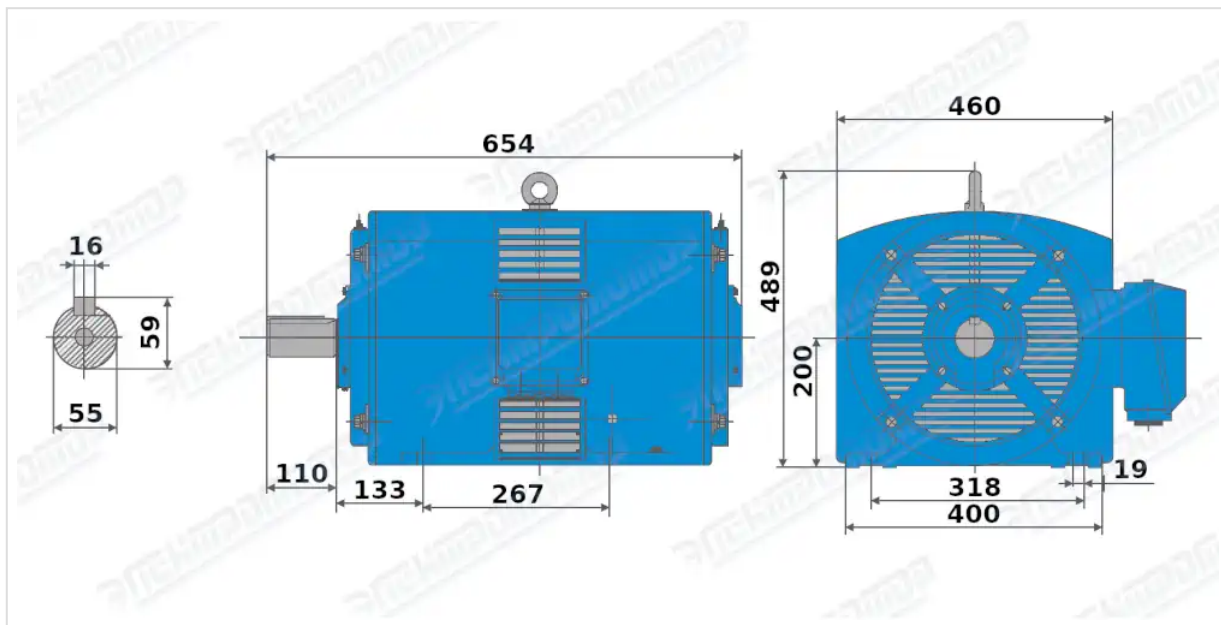
Марка	АМН200М2
Бренд	ЭЛЕКТРОМОТОР
Мощность	55 кВт
Частота вращения	3000 об/мин
Частота вращения асинхронная	2950 об/мин
Ток статора при 380В	102,1 А
КПД	93 %
Коэффициент мощности (cos φ)	0,88
Ip/In	6
Крутящий момент	186 Н·м
IP, степень защиты	23
Масса чугунного исполнения	300 кг

Вся информация предоставляется исключительно в ознакомительных целях. Технические характеристики и чертежи согласовываются в индивидуальном порядке с клиентским менеджером ООО "НасосЭлектроПром".

Документ сформирован: 27.06.2026 22:17

01@nasoselprom.ru • +7 (495) 646-75-71 • nasoselprom.ru

ГАБАРИТНО-ПРИСОЕДИНИТЕЛЬНЫЕ РАЗМЕРЫ



Чертеж монтажного исполнения IM1001 (B3)