

Электродвигатель АМН200М8

ТЕХНИЧЕСКИЕ ХАРАКТЕРИСТИКИ

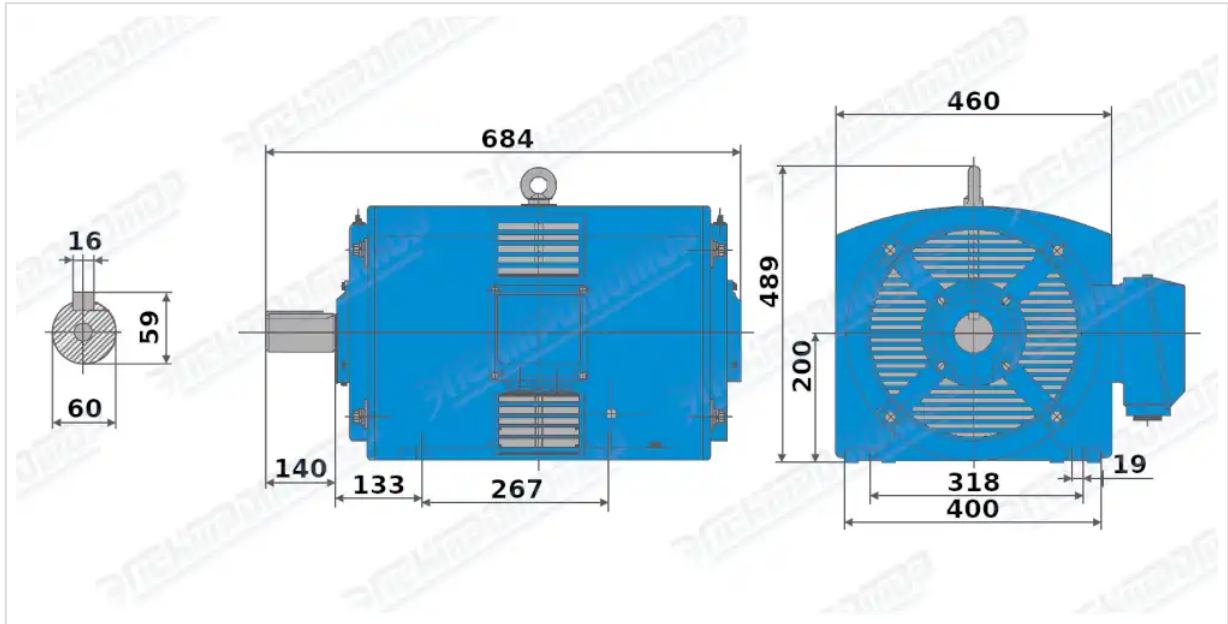
Марка	АМН200М8
Бренд	ЭЛЕКТРОМОТОР
Мощность	22 кВт
Частота вращения	750 об/мин
Частота вращения асинхронная	725 об/мин
Ток статора при 380В	49,8 А
КПД	89,5 %
Коэффициент мощности (cos φ)	0,75
I_п/I_н	5,5
Крутящий момент	302 Н·м
IP, степень защиты	23
Масса чугунного исполнения	270 кг

Вся информация предоставляется исключительно в ознакомительных целях. Технические характеристики и чертежи согласовываются в индивидуальном порядке с клиентским менеджером ООО "НасосЭлектроПром".

Документ сформирован: 06.06.2026 04:26

01@nasoselprom.ru • +7 (495) 646-75-71 • nasoselprom.ru

ГАБАРИТНО-ПРИСОЕДИНИТЕЛЬНЫЕ РАЗМЕРЫ



Чертеж монтажного исполнения IM1001 (B3)