

Электродвигатель АМН225М4

ТЕХНИЧЕСКИЕ ХАРАКТЕРИСТИКИ

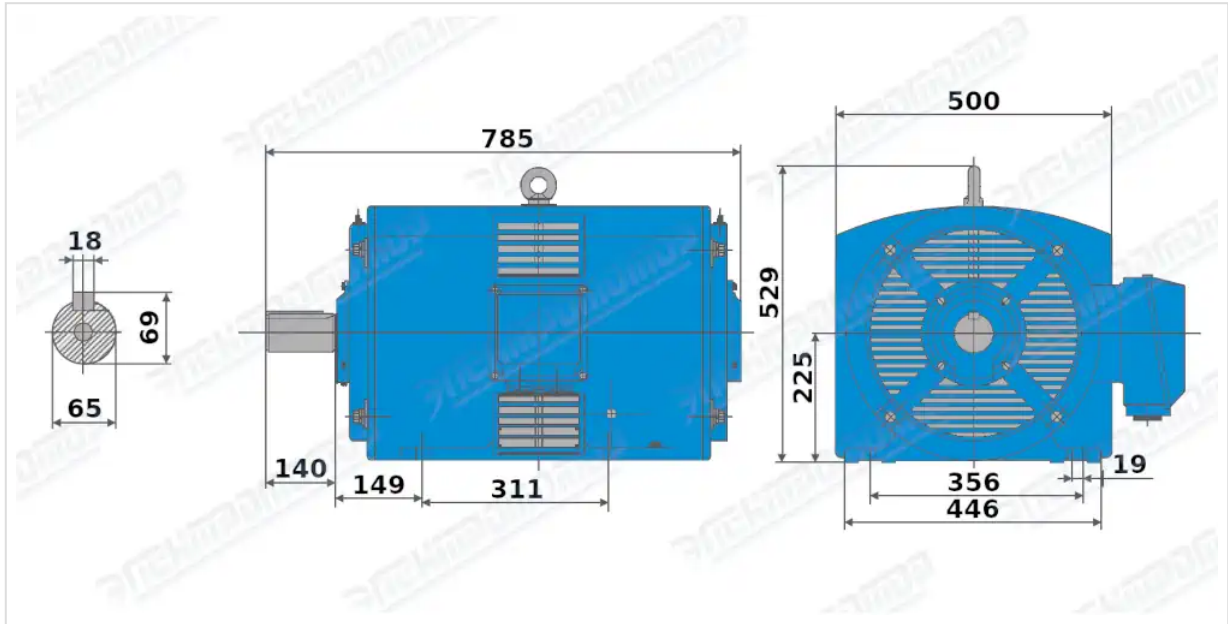
Марка	АМН225М4
Бренд	ЭЛЕКТРОМОТОР
Мощность	75 кВт
Частота вращения	1500 об/мин
Частота вращения асинхронная	1470 об/мин
Ток статора при 380В	143,4 А
КПД	93,5 %
Коэффициент мощности (cos φ)	0,85
I_п/I_н	7
Крутящий момент	508 Н·м
IP, степень защиты	23
Масса чугунного исполнения	425 кг

Вся информация предоставляется исключительно в ознакомительных целях. Технические характеристики и чертежи согласовываются в индивидуальном порядке с клиентским менеджером ООО "НасосЭлектроПром".

Документ сформирован: 01.06.2026 21:01

01@nasoselprom.ru • +7 (495) 646-75-71 • nasoselprom.ru

ГАБАРИТНО-ПРИСОЕДИНИТЕЛЬНЫЕ РАЗМЕРЫ



Чертеж монтажного исполнения IM1001 (B3)