

## Электродвигатель АМН250М2

### ТЕХНИЧЕСКИЕ ХАРАКТЕРИСТИКИ

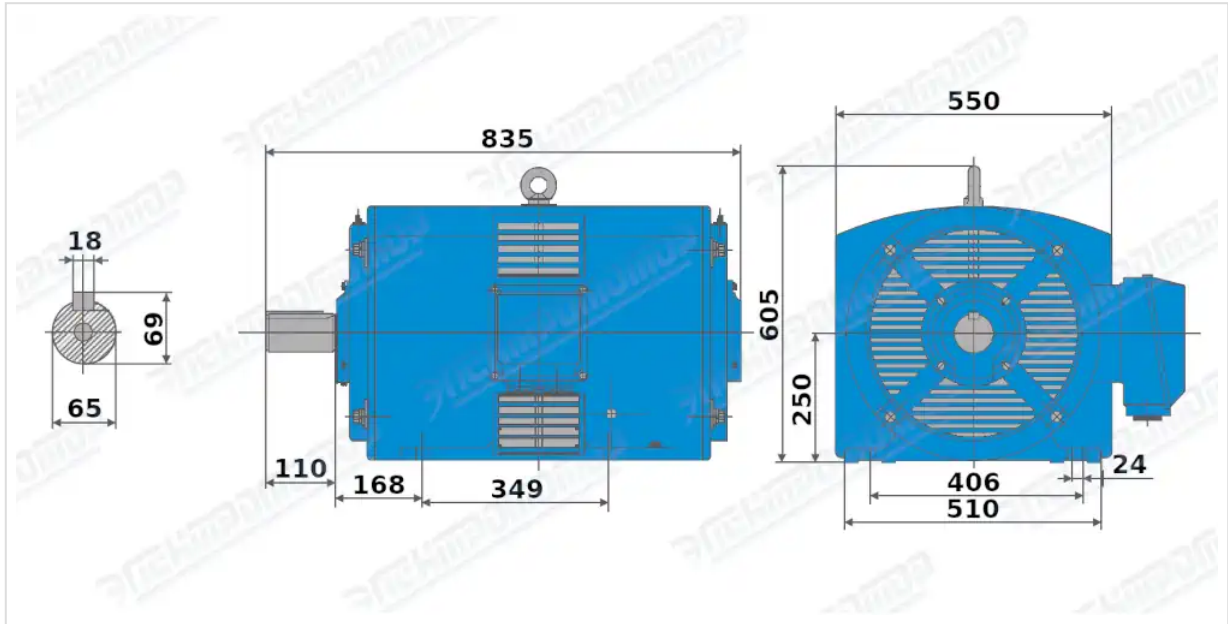
<b>Марка</b>	АМН250М2
<b>Бренд</b>	ЭЛЕКТРОМОТОР
<b>Мощность</b>	132 кВт
<b>Частота вращения</b>	3000 об/мин
<b>Частота вращения асинхронная</b>	2960 об/мин
<b>Ток статора при 380В</b>	239,7 А
<b>КПД</b>	94 %
<b>Коэффициент мощности (cos φ)</b>	0,89
<b>Iп/In</b>	6,8
<b>Крутящий момент</b>	444 Н·м
<b>IP, степень защиты</b>	23
<b>Масса чугунного исполнения</b>	520 кг

Вся информация предоставляется исключительно в ознакомительных целях. Технические характеристики и чертежи согласовываются в индивидуальном порядке с клиентским менеджером ООО "НасосЭлектроПром".

Документ сформирован: 01.05.2026 17:11

[01@nasoselprom.ru](mailto:01@nasoselprom.ru) • +7 (495) 646-75-71 • [nasoselprom.ru](http://nasoselprom.ru)

# ГАБАРИТНО-ПРИСОЕДИНИТЕЛЬНЫЕ РАЗМЕРЫ



Чертеж монтажного исполнения IM1001 (B3)