

Электродвигатель АМН250М6

ТЕХНИЧЕСКИЕ ХАРАКТЕРИСТИКИ

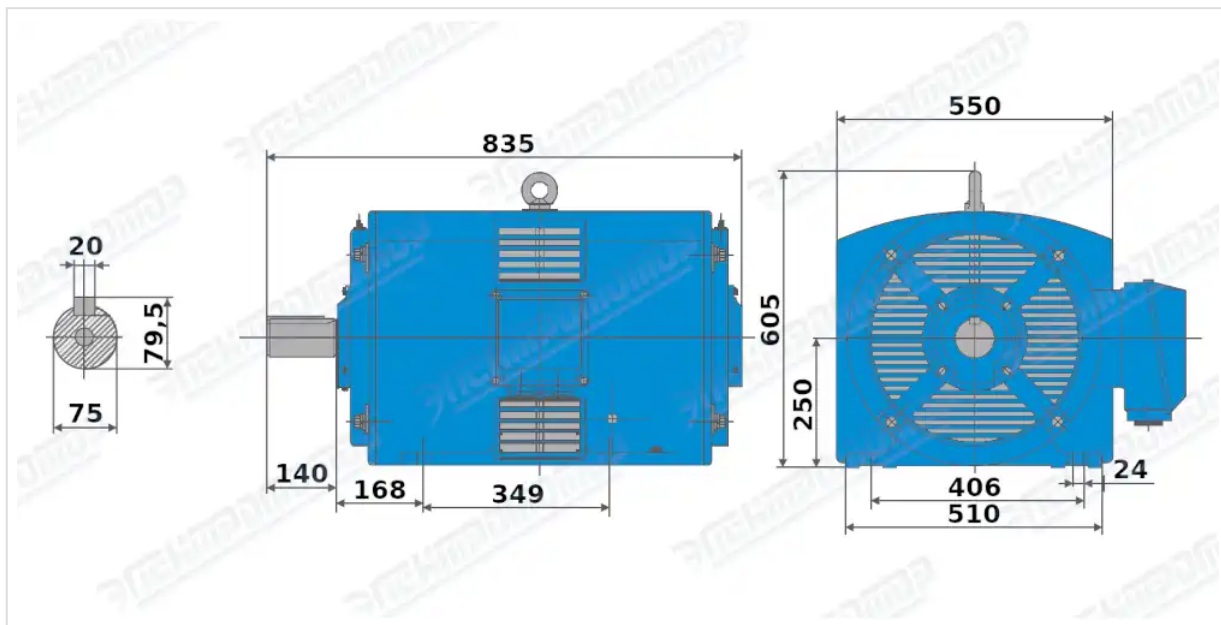
Марка	АМН250М6
Бренд	ЭЛЕКТРОМОТОР
Мощность	75 кВт
Частота вращения	1000 об/мин
Частота вращения асинхронная	980 об/мин
Ток статора при 380В	150,2 А
КПД	92,5 %
Коэффициент мощности (cos φ)	0,82
Iп/In	6,5
Крутящий момент	761 Н·м
IP, степень защиты	23
Масса чугунного исполнения	565 кг

Вся информация предоставляется исключительно в ознакомительных целях. Технические характеристики и чертежи согласовываются в индивидуальном порядке с клиентским менеджером ООО "НасосЭлектроПром".

Документ сформирован: 11.05.2026 08:55

01@nasoselprom.ru • +7 (495) 646-75-71 • nasoselprom.ru

ГАБАРИТНО-ПРИСОЕДИНИТЕЛЬНЫЕ РАЗМЕРЫ



Чертеж монтажного исполнения IM1001 (B3)