

## Электродвигатель АИР90L2

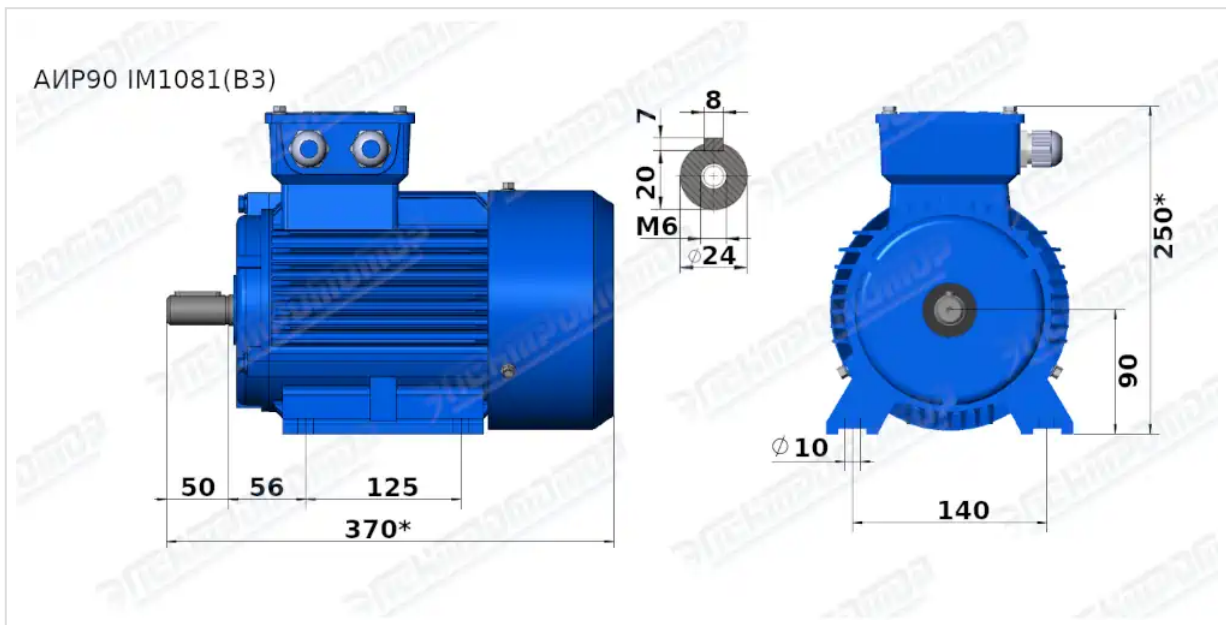
### ТЕХНИЧЕСКИЕ ХАРАКТЕРИСТИКИ

<b>Марка</b>	АИР90L2
<b>Бренд</b>	ЭЛЕКТРОМОТОР
<b>Мощность</b>	3 кВт
<b>Частота вращения</b>	3000 об/мин
<b>Частота вращения асинхронная</b>	2860 об/мин
<b>Ток статора при 380В</b>	6,34 А
<b>КПД</b>	82,6 %
<b>Коэффициент мощности (cos φ)</b>	0,87
<b>I<sub>p</sub>/I<sub>n</sub></b>	7,5
<b>M<sub>p</sub>/M<sub>n</sub></b>	2,2
<b>M<sub>max</sub>/M<sub>n</sub></b>	2,3
<b>Крутящий момент</b>	10 Н·м
<b>Момент инерции ротора</b>	0,0024 кг·м <sup>2</sup>
<b>Климатическое исполнение</b>	У1, У2, У3
<b>IP, степень защиты</b>	55
<b>Подшипник передний (DE)</b>	6205 ZZ
<b>Подшипник задний (NDE)</b>	6205 ZZ
<b>Масса алюминиевого исполнения</b>	22 кг
<b>Масса чугунного исполнения</b>	32 кг

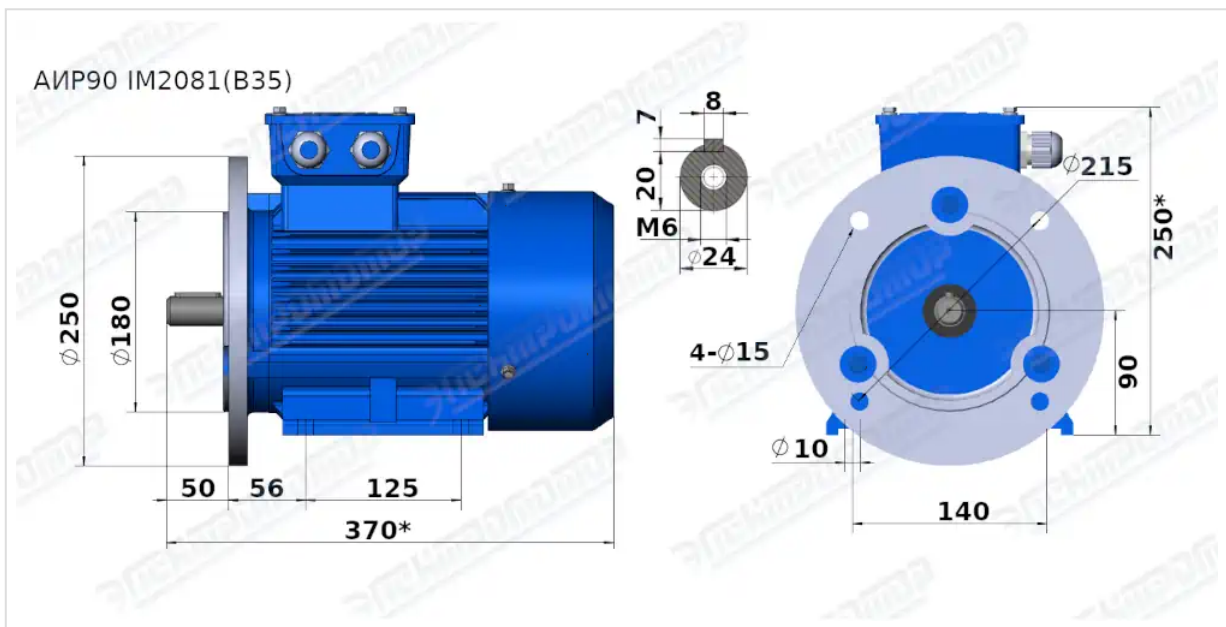
Вся информация предоставляется исключительно в ознакомительных целях. Технические характеристики и чертежи согласовываются в индивидуальном порядке с клиентским менеджером ООО "НасосЭлектроПром".

Документ сформирован: 13.06.2026 07:40

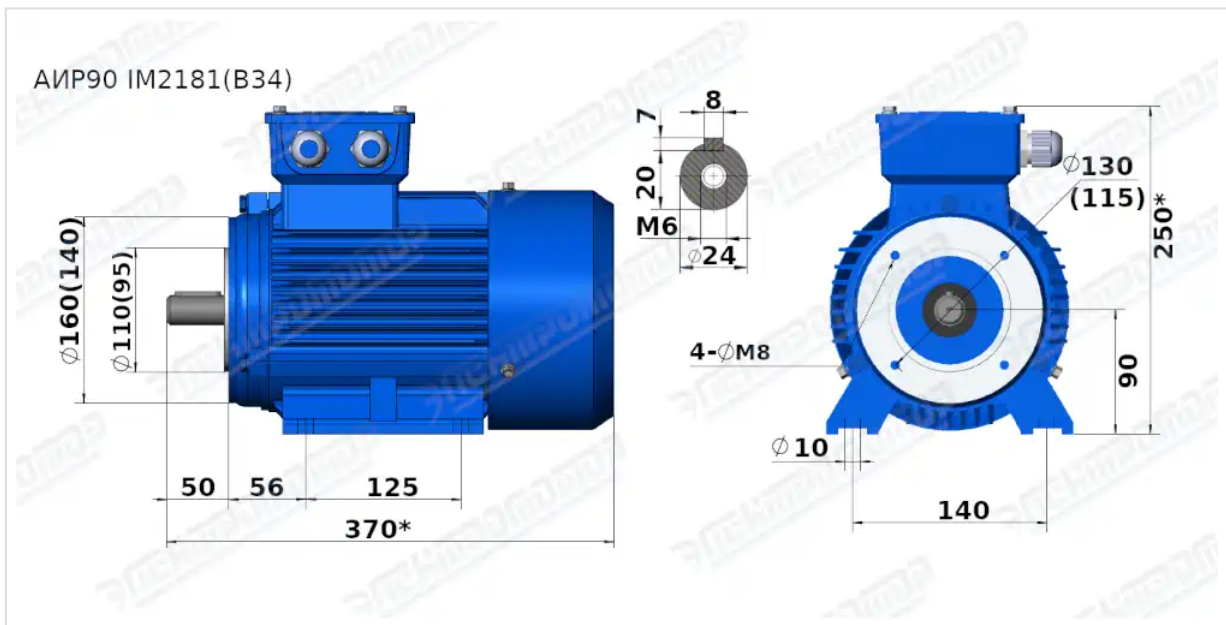
# ГАБАРИТНО-ПРИСОЕДИНИТЕЛЬНЫЕ РАЗМЕРЫ



Чертеж монтажного исполнения IM1081 (B3)



Чертеж монтажного исполнения IM2081 (B35)



Чертеж монтажного исполнения IM2181 (B34)