

## Электродвигатель АМН280МВ2

### ТЕХНИЧЕСКИЕ ХАРАКТЕРИСТИКИ

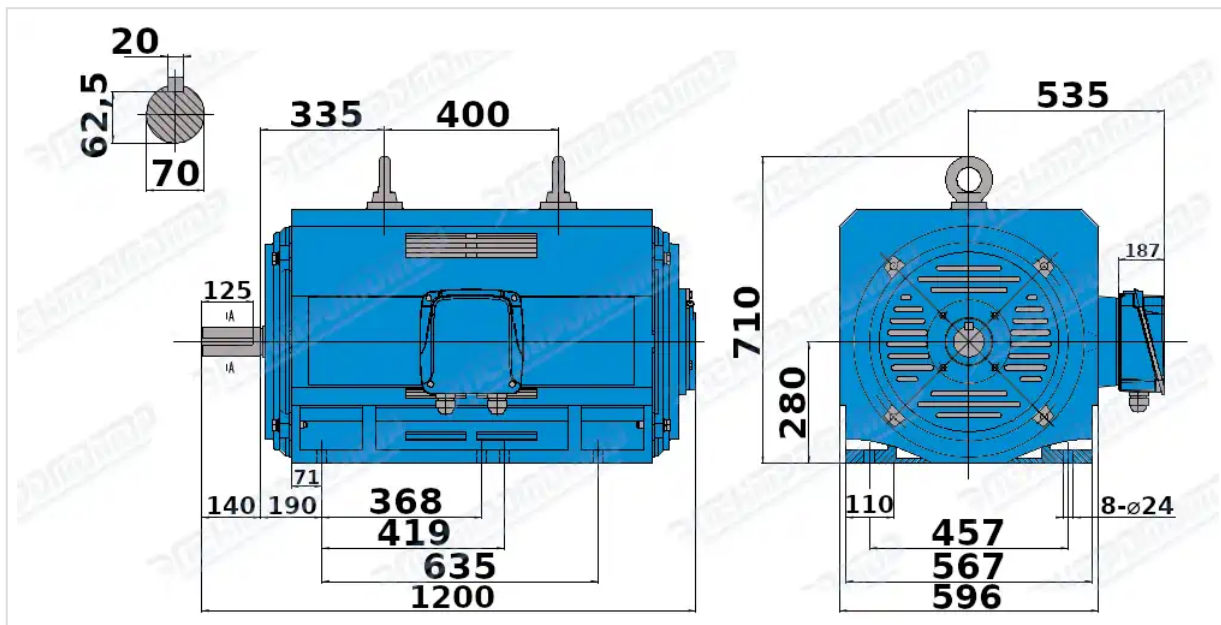
<b>Марка</b>	АМН280МВ2
<b>Бренд</b>	ЭЛЕКТРОМОТОР
<b>Мощность</b>	200 кВт
<b>Частота вращения</b>	3000 об/мин
<b>Частота вращения асинхронная</b>	2970 об/мин
<b>Ток статора при 380В</b>	363,1 А
<b>КПД</b>	93 %
<b>Коэффициент мощности (cos φ)</b>	0,9
<b>Iп/In</b>	6,8
<b>Крутящий момент</b>	670 Н·м
<b>IP, степень защиты</b>	23
<b>Масса чугунного исполнения</b>	870 кг

Вся информация предоставляется исключительно в ознакомительных целях. Технические характеристики и чертежи согласовываются в индивидуальном порядке с клиентским менеджером ООО "НасосЭлектроПром".

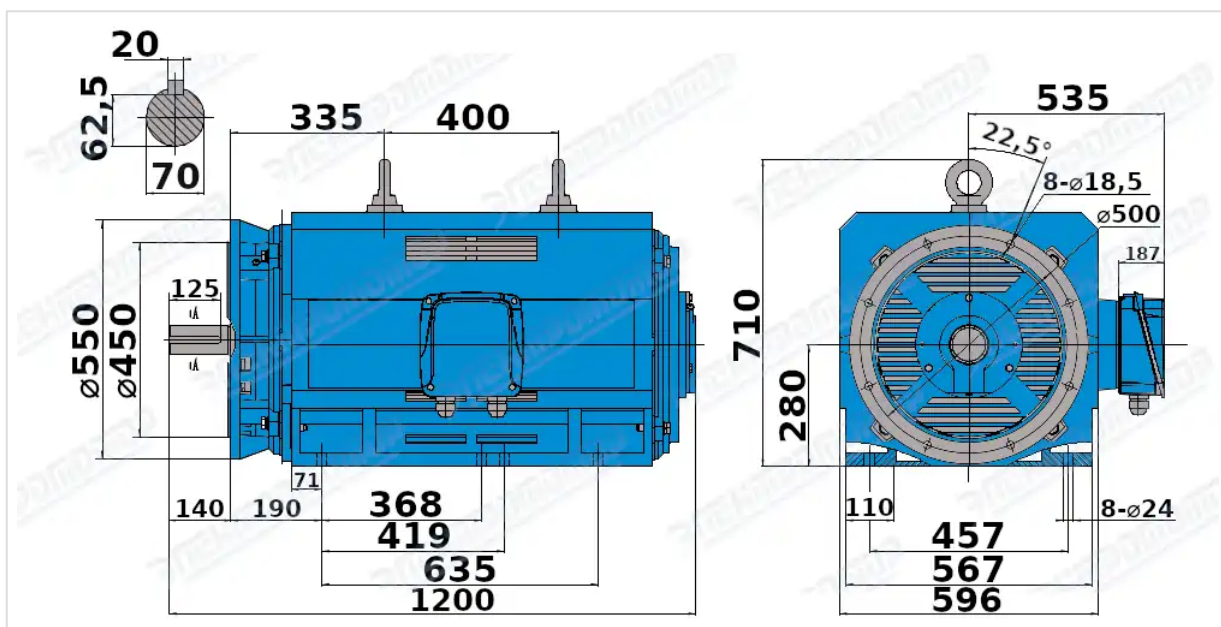
Документ сформирован: 13.06.2026 11:23

[01@nasoselprom.ru](mailto:01@nasoselprom.ru) • +7 (495) 646-75-71 • [nasoselprom.ru](http://nasoselprom.ru)

# ГАБАРИТНО-ПРИСОЕДИНИТЕЛЬНЫЕ РАЗМЕРЫ



Чертеж монтажного исполнения IM1001 (B3)



Чертеж монтажного исполнения IM2001 (B35)