

Электродвигатель АМН280МС4

ТЕХНИЧЕСКИЕ ХАРАКТЕРИСТИКИ

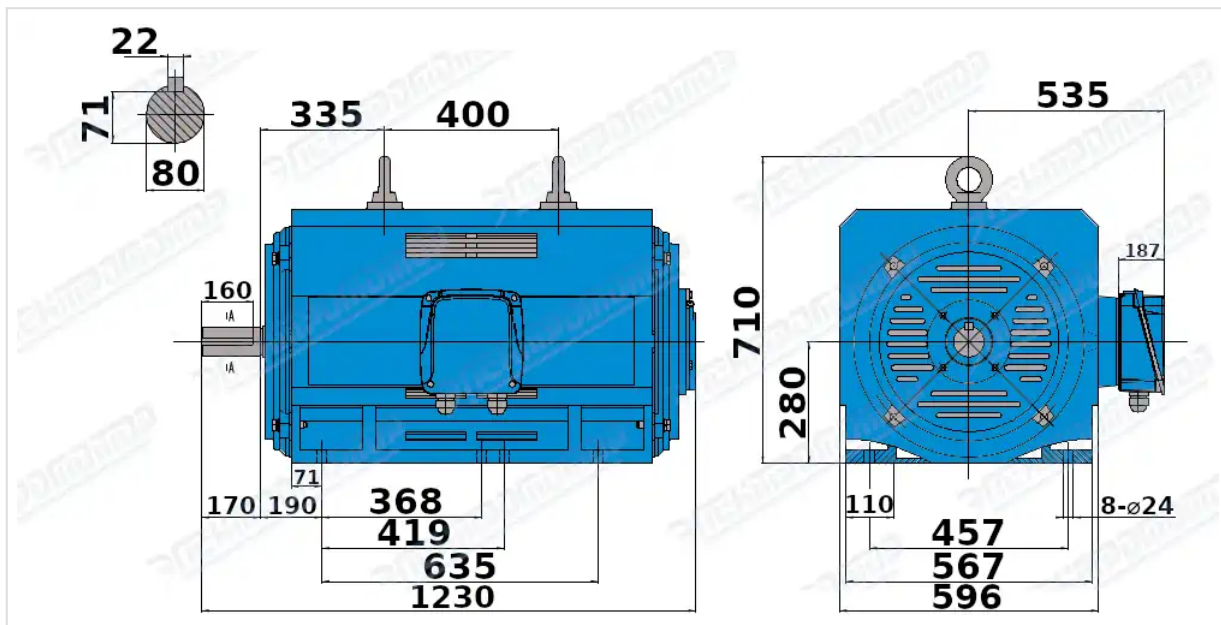
| | |
|-------------------------------------|--------------|
| Марка | АМН280МС4 |
| Бренд | ЭЛЕКТРОМОТОР |
| Мощность | 250 кВт |
| Частота вращения | 1500 об/мин |
| Частота вращения асинхронная | 1480 об/мин |
| Ток статора при 380В | 457,7 А |
| КПД | 94,3 % |
| Коэффициент мощности (cos φ) | 0,88 |
| Iп/In | 6,8 |
| Крутящий момент | 1681 Н·м |
| IP, степень защиты | 23 |
| Масса чугунного исполнения | 989 кг |

Вся информация предоставляется исключительно в ознакомительных целях. Технические характеристики и чертежи согласовываются в индивидуальном порядке с клиентским менеджером ООО "НасосЭлектроПром".

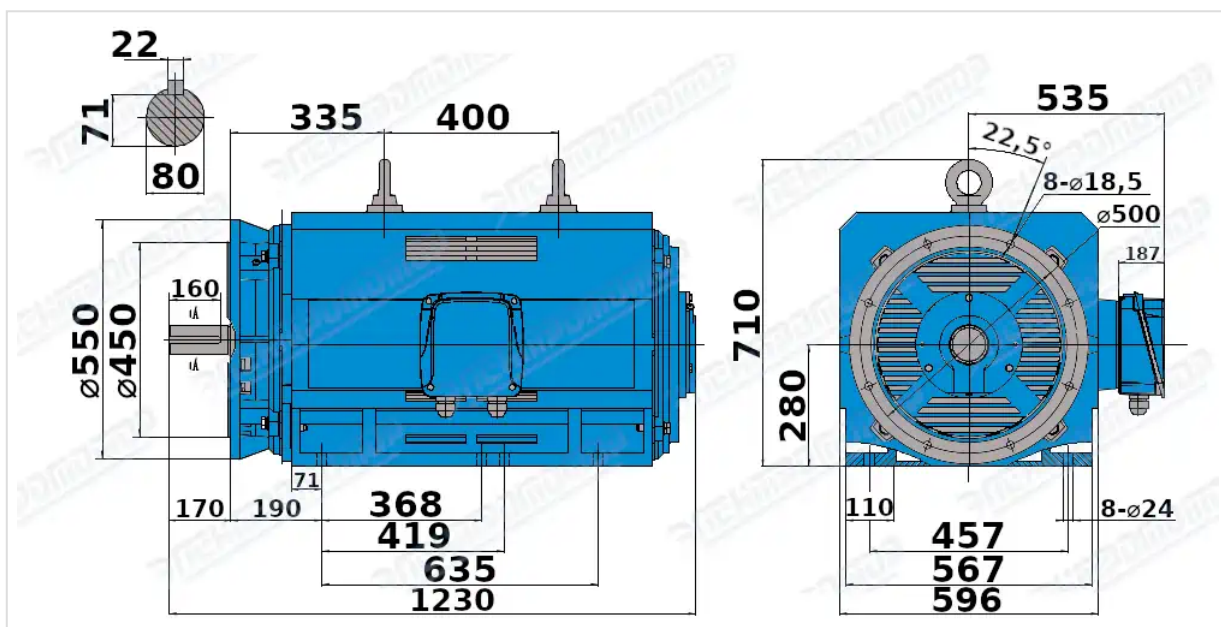
Документ сформирован: 04.06.2026 19:08

01@nasoselprom.ru • +7 (495) 646-75-71 • nasoselprom.ru

ГАБАРИТНО-ПРИСОЕДИНИТЕЛЬНЫЕ РАЗМЕРЫ



Чертеж монтажного исполнения IM1001 (B3)



Чертеж монтажного исполнения IM2001 (B35)