

Электродвигатель АМН280МС6

ТЕХНИЧЕСКИЕ ХАРАКТЕРИСТИКИ

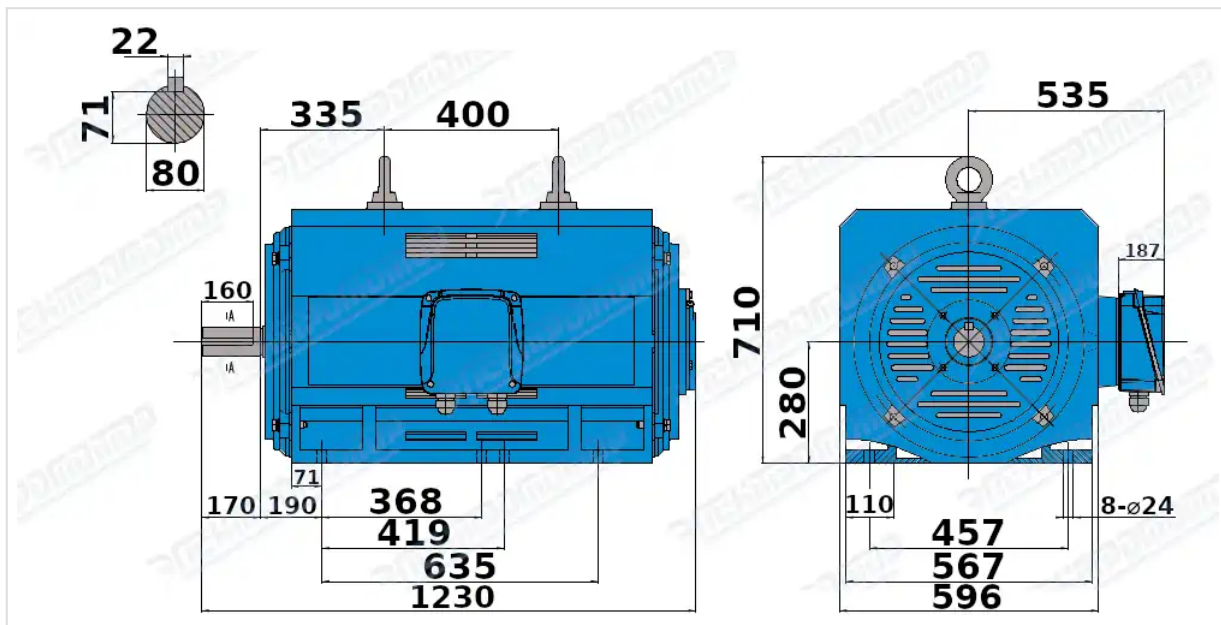
Марка	АМН280МС6
Бренд	ЭЛЕКТРОМОТОР
Мощность	160 кВт
Частота вращения	1000 об/мин
Частота вращения асинхронная	980 об/мин
Ток статора при 380В	297,9 А
КПД	93,8 %
Коэффициент мощности (cos φ)	0,87
Iп/In	6,5
Крутящий момент	1624 Н·м
IP, степень защиты	23
Масса чугунного исполнения	1050 кг

Вся информация предоставляется исключительно в ознакомительных целях. Технические характеристики и чертежи согласовываются в индивидуальном порядке с клиентским менеджером ООО "НасосЭлектроПром".

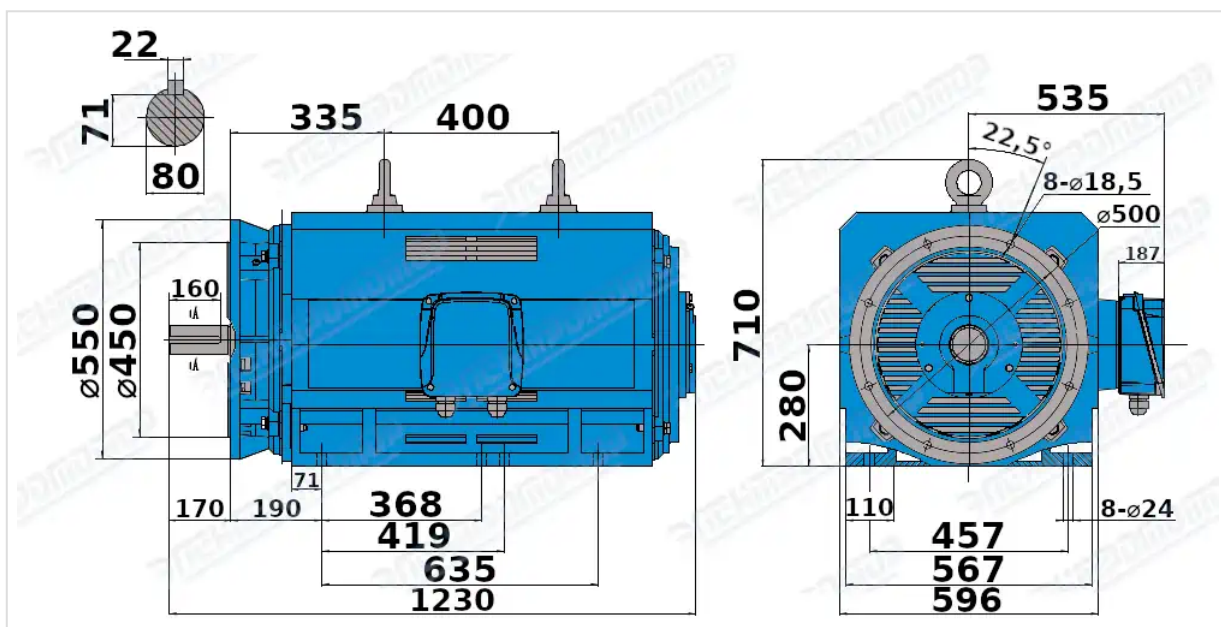
Документ сформирован: 02.05.2026 15:34

01@nasoselprom.ru • +7 (495) 646-75-71 • nasoselprom.ru

ГАБАРИТНО-ПРИСОЕДИНИТЕЛЬНЫЕ РАЗМЕРЫ



Чертеж монтажного исполнения IM1001 (B3)



Чертеж монтажного исполнения IM2001 (B35)