

Электродвигатель АИР90L4

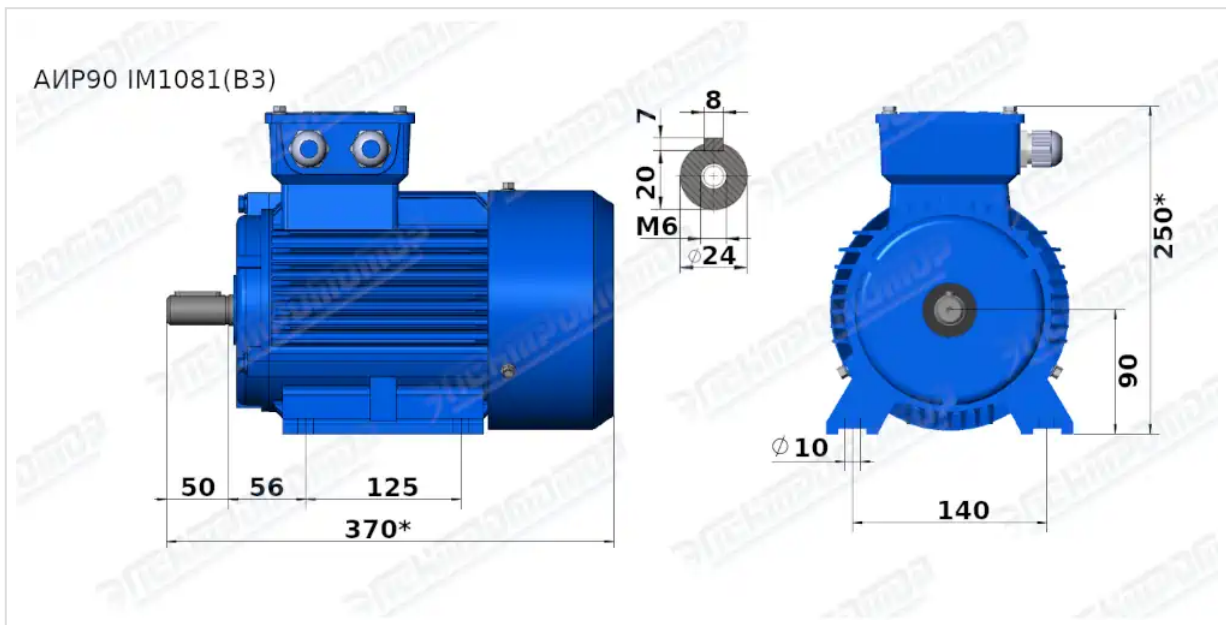
ТЕХНИЧЕСКИЕ ХАРАКТЕРИСТИКИ

Марка	АИР90L4
Бренд	ЭЛЕКТРОМОТОР
Мощность	2,2 кВт
Частота вращения	1500 об/мин
Частота вращения асинхронная	1410 об/мин
Ток статора при 380В	5,09 А
КПД	80 %
Коэффициент мощности (cos φ)	0,81
Ip/In	7
Мп/Мн	2,3
Мтах/Мн	2,3
Крутящий момент	14,9 Н·м
Момент инерции ротора	0,0056 кг·м ²
Климатическое исполнение	У1, У2, У3
IP, степень защиты	55
Подшипник передний (DE)	6205 ZZ
Подшипник задний (NDE)	6205 ZZ
Масса алюминиевого исполнения	22 кг
Масса чугунного исполнения	29 кг

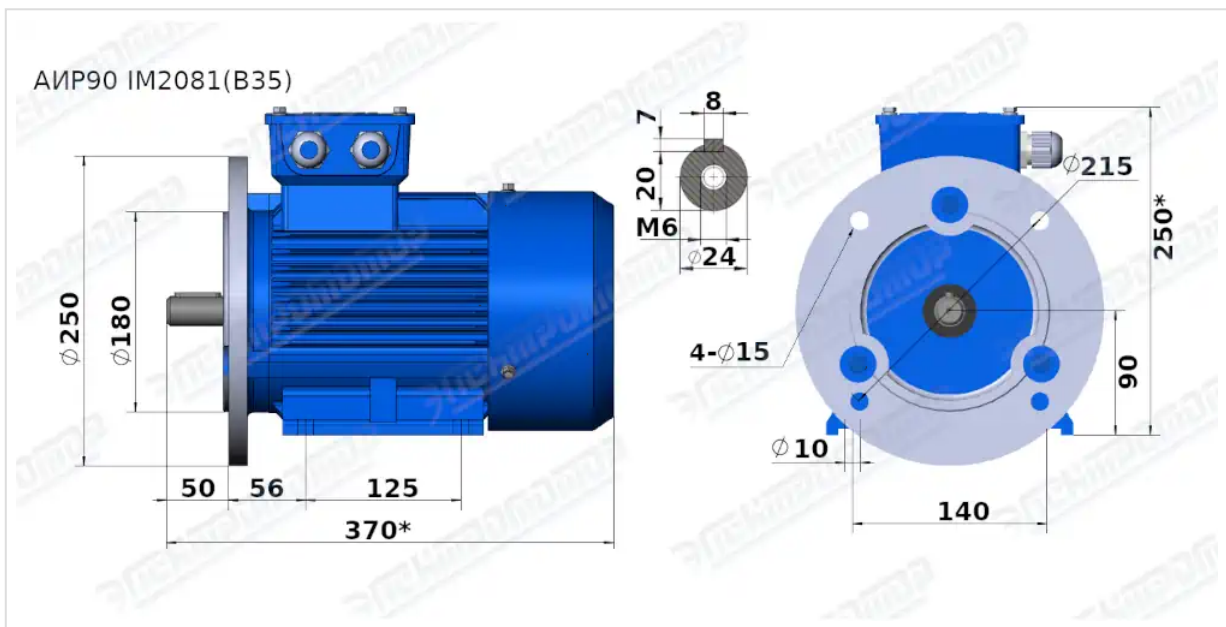
Вся информация предоставляется исключительно в ознакомительных целях. Технические характеристики и чертежи согласовываются в индивидуальном порядке с клиентским менеджером ООО "НасосЭлектроПром".

Документ сформирован: 13.06.2026 07:41

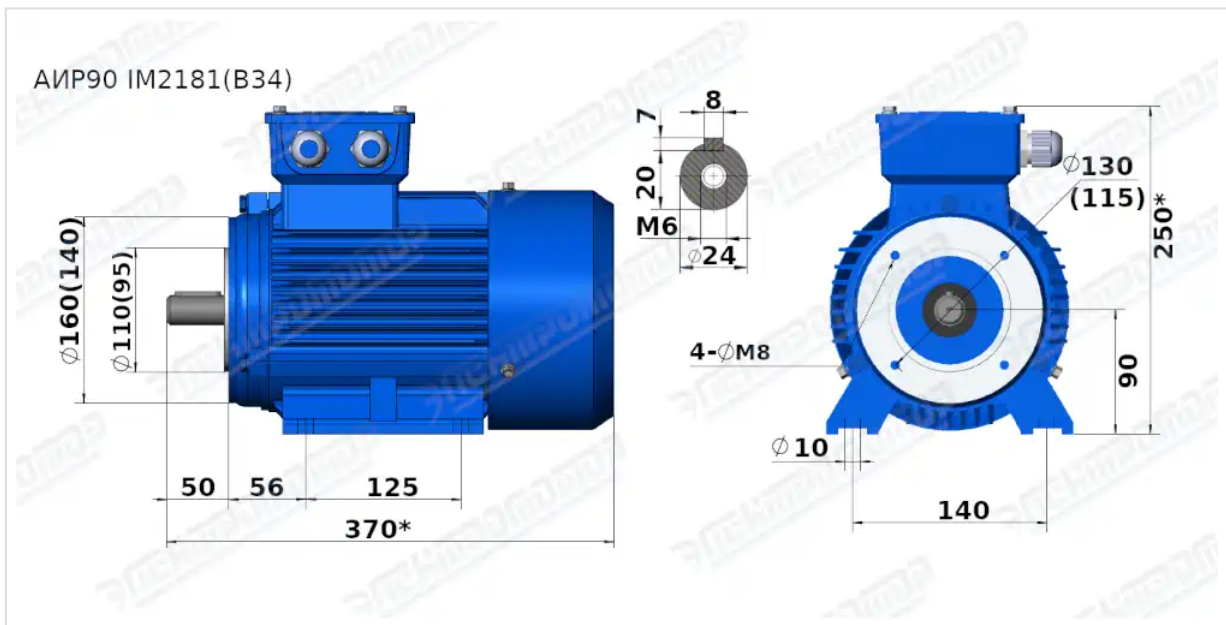
ГАБАРИТНО-ПРИСОЕДИНИТЕЛЬНЫЕ РАЗМЕРЫ



Чертеж монтажного исполнения IM1081 (B3)



Чертеж монтажного исполнения IM2081 (B35)



Чертеж монтажного исполнения IM2181 (B34)