

## Электродвигатель АМН315М4

### ТЕХНИЧЕСКИЕ ХАРАКТЕРИСТИКИ

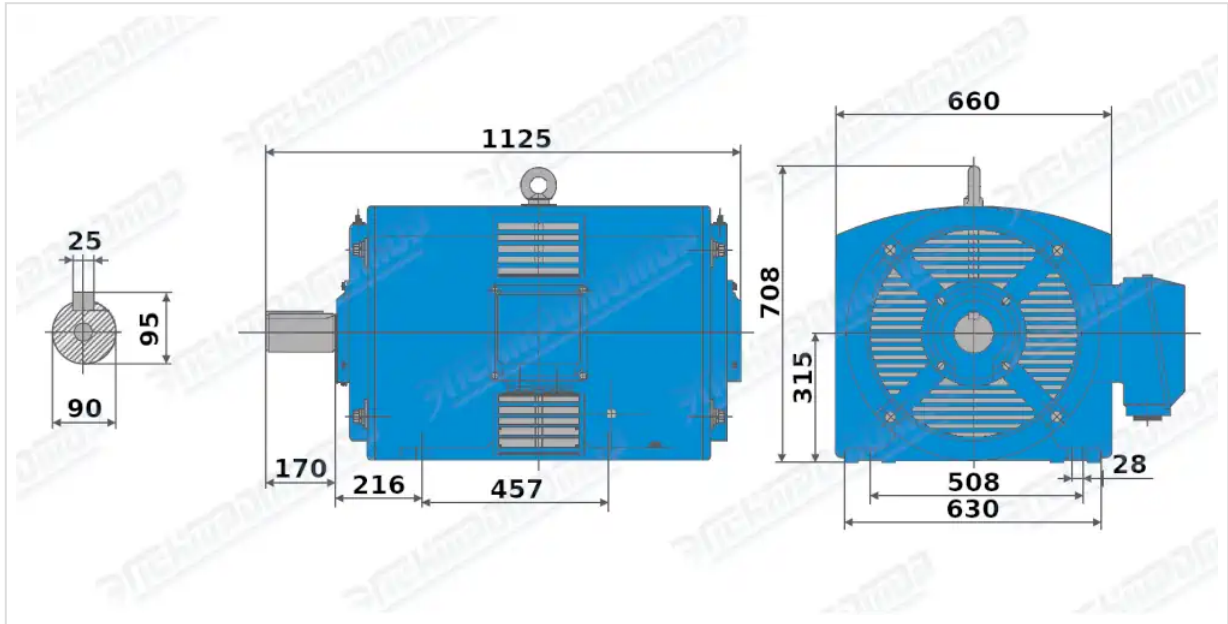
<b>Марка</b>	АМН315М4
<b>Бренд</b>	ЭЛЕКТРОМОТОР
<b>Мощность</b>	250 кВт
<b>Частота вращения</b>	1500 об/мин
<b>Частота вращения асинхронная</b>	1480 об/мин
<b>Ток статора при 380В</b>	456,8 А
<b>КПД</b>	94,5 %
<b>Коэффициент мощности (cos φ)</b>	0,88
<b>I<sub>п</sub>/I<sub>н</sub></b>	5,6
<b>Крутящий момент</b>	1681 Н·м
<b>IP, степень защиты</b>	23
<b>Масса чугунного исполнения</b>	1253 кг

Вся информация предоставляется исключительно в ознакомительных целях. Технические характеристики и чертежи согласовываются в индивидуальном порядке с клиентским менеджером ООО "НасосЭлектроПром".

Документ сформирован: 04.06.2026 19:11

[01@nasoselprom.ru](mailto:01@nasoselprom.ru) • +7 (495) 646-75-71 • [nasoselprom.ru](http://nasoselprom.ru)

# ГАБАРИТНО-ПРИСОЕДИНИТЕЛЬНЫЕ РАЗМЕРЫ



Чертеж монтажного исполнения IM1001 (B3)