

Электродвигатель АМН315М6

ТЕХНИЧЕСКИЕ ХАРАКТЕРИСТИКИ

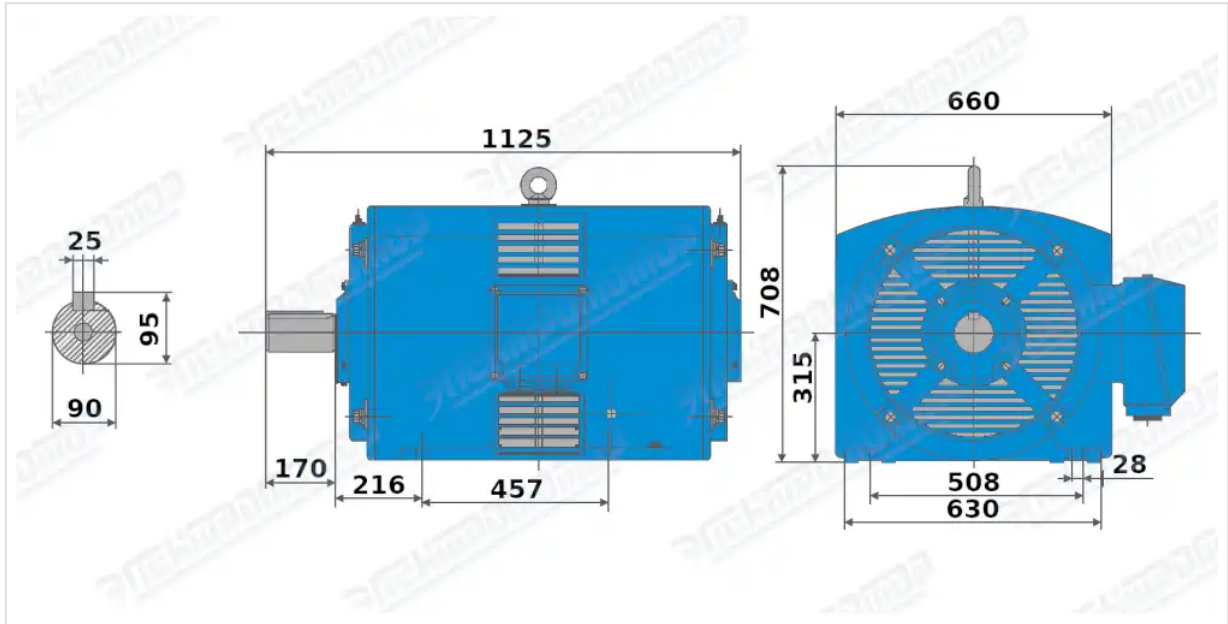
Марка	АМН315М6
Бренд	ЭЛЕКТРОМОТОР
Мощность	160 кВт
Частота вращения	1000 об/мин
Частота вращения асинхронная	980 об/мин
Ток статора при 380В	304,2 А
КПД	94 %
Коэффициент мощности (cos φ)	0,85
Iп/In	6,9
Крутящий момент	1624 Н·м
IP, степень защиты	23
Масса чугунного исполнения	1103 кг

Вся информация предоставляется исключительно в ознакомительных целях. Технические характеристики и чертежи согласовываются в индивидуальном порядке с клиентским менеджером ООО "НасосЭлектроПром".

Документ сформирован: 05.06.2026 09:56

01@nasoselprom.ru • +7 (495) 646-75-71 • nasoselprom.ru

ГАБАРИТНО-ПРИСОЕДИНИТЕЛЬНЫЕ РАЗМЕРЫ



Чертеж монтажного исполнения IM1001 (B3)