

Электродвигатель АМН315МВ4

ТЕХНИЧЕСКИЕ ХАРАКТЕРИСТИКИ

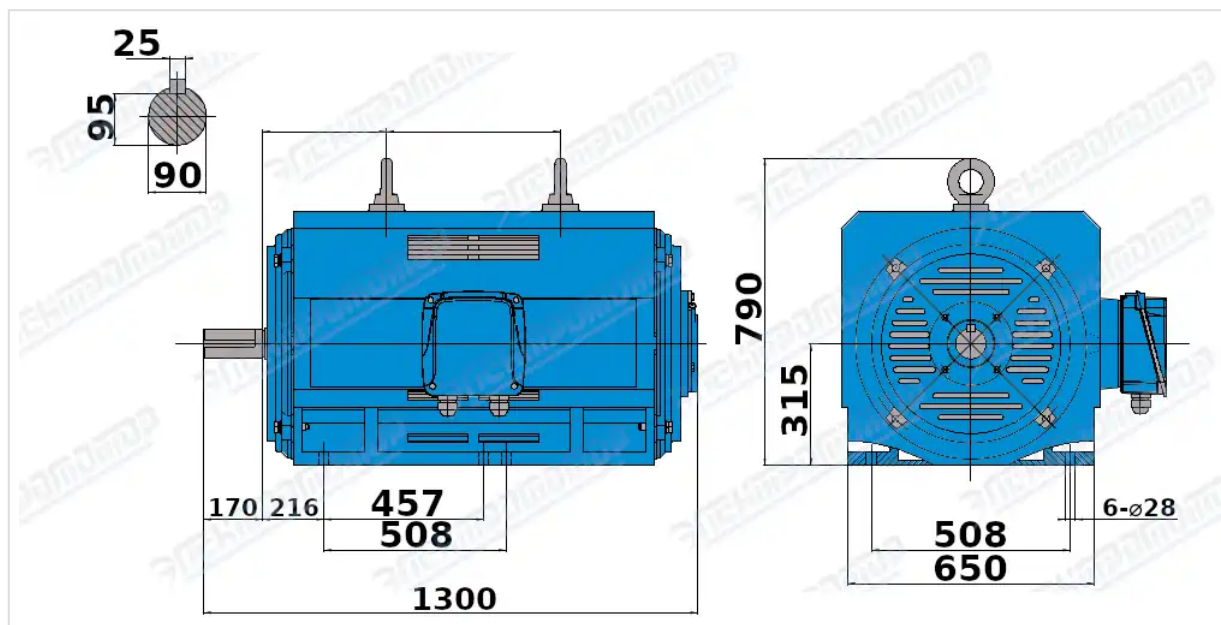
Марка	АМН315МВ4
Бренд	ЭЛЕКТРОМОТОР
Мощность	315 кВт
Частота вращения	1500 об/мин
Частота вращения асинхронная	1485 об/мин
Ток статора при 380В	559,8 А
КПД	95 %
Коэффициент мощности (cos φ)	0,9
Iп/In	6,5
Крутящий момент	2111 Н·м
IP, степень защиты	23
Масса чугунного исполнения	1220 кг

Вся информация предоставляется исключительно в ознакомительных целях. Технические характеристики и чертежи согласовываются в индивидуальном порядке с клиентским менеджером ООО "НасосЭлектроПром".

Документ сформирован: 25.05.2026 02:09

01@nasoselprom.ru • +7 (495) 646-75-71 • nasoselprom.ru

ГАБАРИТНО-ПРИСОЕДИНИТЕЛЬНЫЕ РАЗМЕРЫ



Чертеж монтажного исполнения IM1001 (B3)