

## Электродвигатель АИРЕ56В2

### ТЕХНИЧЕСКИЕ ХАРАКТЕРИСТИКИ

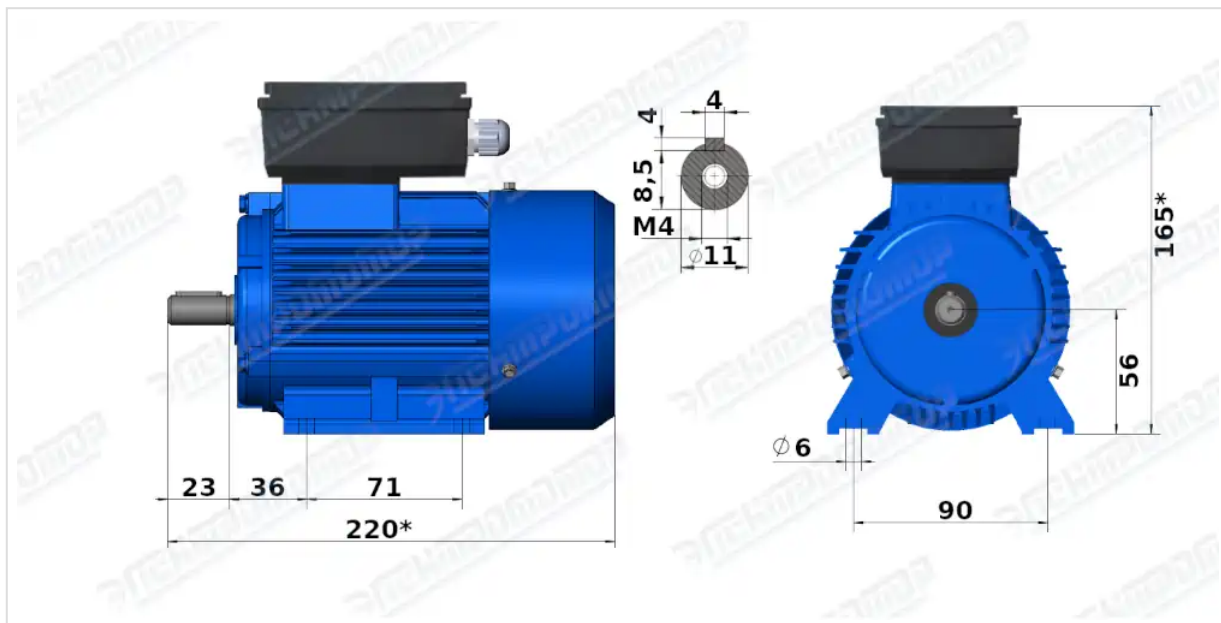
<b>Марка</b>	АИРЕ56В2
<b>Бренд</b>	ЭЛЕКТРОМОТОР
<b>Мощность</b>	0,18 кВт
<b>Частота вращения</b>	3000 об/мин
<b>Частота вращения асинхронная</b>	2900 об/мин
<b>Ток статора при 380В</b>	1,45 А
<b>КПД</b>	53 %
<b>Коэффициент мощности (cos φ)</b>	0,94
<b>I<sub>p</sub>/I<sub>n</sub></b>	6,5
<b>Крутящий момент</b>	0,3 Н·м
<b>Емкость конденсатора</b>	10 мкФ
<b>IP, степень защиты</b>	55
<b>Масса алюминиевого исполнения</b>	5 кг

Вся информация предоставляется исключительно в ознакомительных целях. Технические характеристики и чертежи согласовываются в индивидуальном порядке с клиентским менеджером ООО "НасосЭлектроПром".

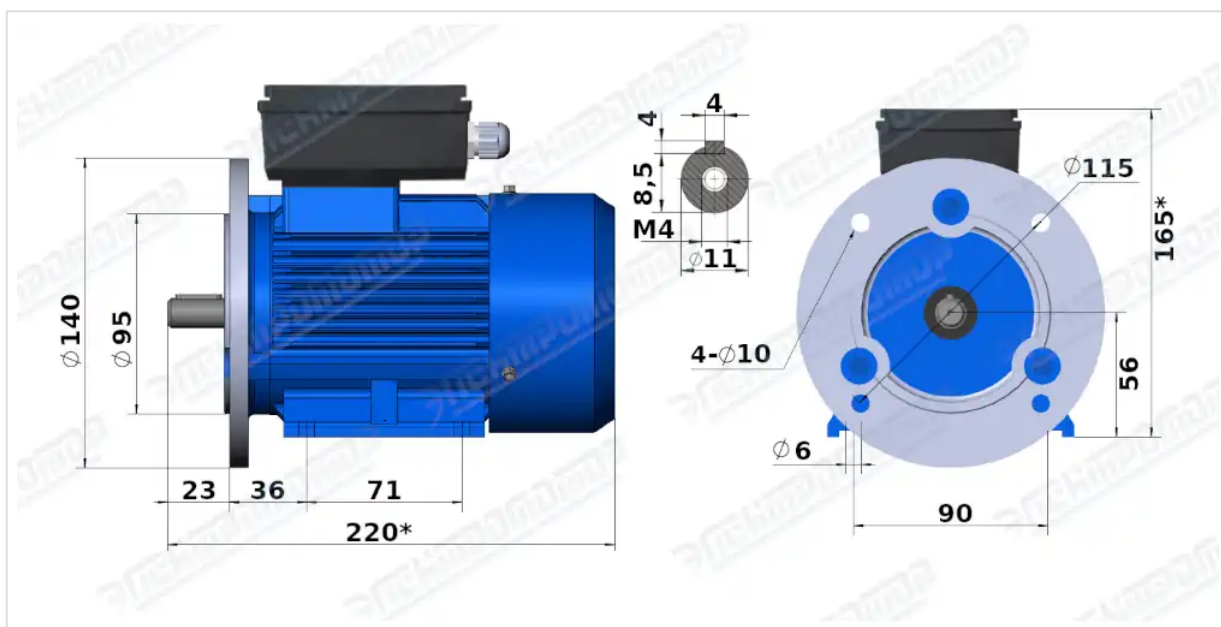
Документ сформирован: 23.04.2026 02:02

[01@nasoselprom.ru](mailto:01@nasoselprom.ru) • +7 (495) 646-75-71 • [nasoselprom.ru](http://nasoselprom.ru)

# ГАБАРИТНО-ПРИСОЕДИНИТЕЛЬНЫЕ РАЗМЕРЫ



Чертеж монтажного исполнения IM1081 (B3)



Чертеж монтажного исполнения IM2081 (B35)