

Электродвигатель АИРЕ56С2

ТЕХНИЧЕСКИЕ ХАРАКТЕРИСТИКИ

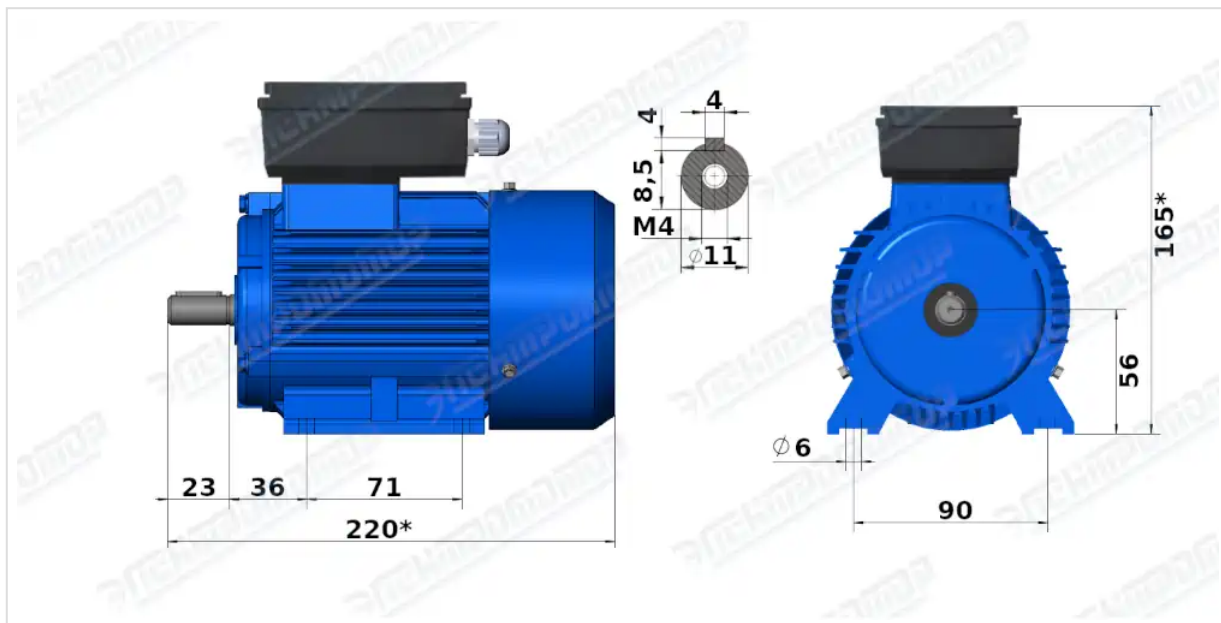
Марка	АИРЕ56С2
Бренд	ЭЛЕКТРОМОТОР
Мощность	0,25 кВт
Частота вращения	3000 об/мин
Частота вращения асинхронная	2900 об/мин
Ток статора при 380В	2,16 А
КПД	63 %
Коэффициент мощности (cos φ)	0,95
I_p/I_n	6,5
Крутящий момент	0,6 Н·м
Емкость конденсатора	12 мкФ
IP, степень защиты	55
Масса алюминиевого исполнения	5 кг

Вся информация предоставляется исключительно в ознакомительных целях. Технические характеристики и чертежи согласовываются в индивидуальном порядке с клиентским менеджером ООО "НасосЭлектроПром".

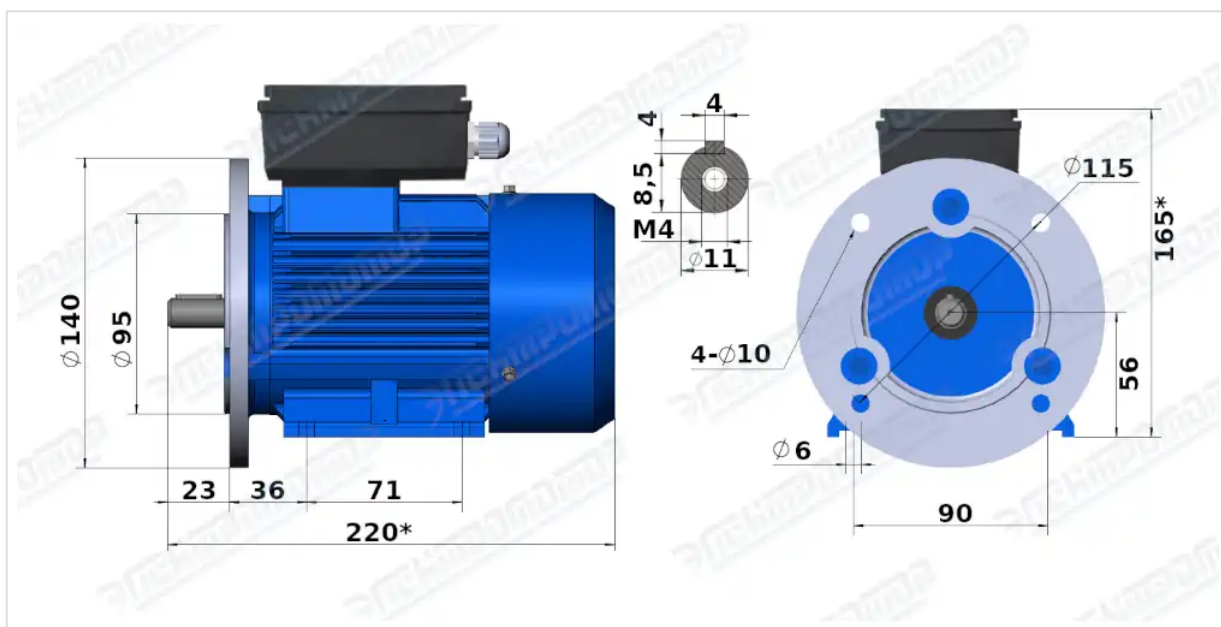
Документ сформирован: 01.06.2026 21:43

01@nasoselprom.ru • +7 (495) 646-75-71 • nasoselprom.ru

ГАБАРИТНО-ПРИСОЕДИНИТЕЛЬНЫЕ РАЗМЕРЫ



Чертеж монтажного исполнения IM1081 (B3)



Чертеж монтажного исполнения IM2081 (B35)