

Электродвигатель АИРЕ63В2

ТЕХНИЧЕСКИЕ ХАРАКТЕРИСТИКИ

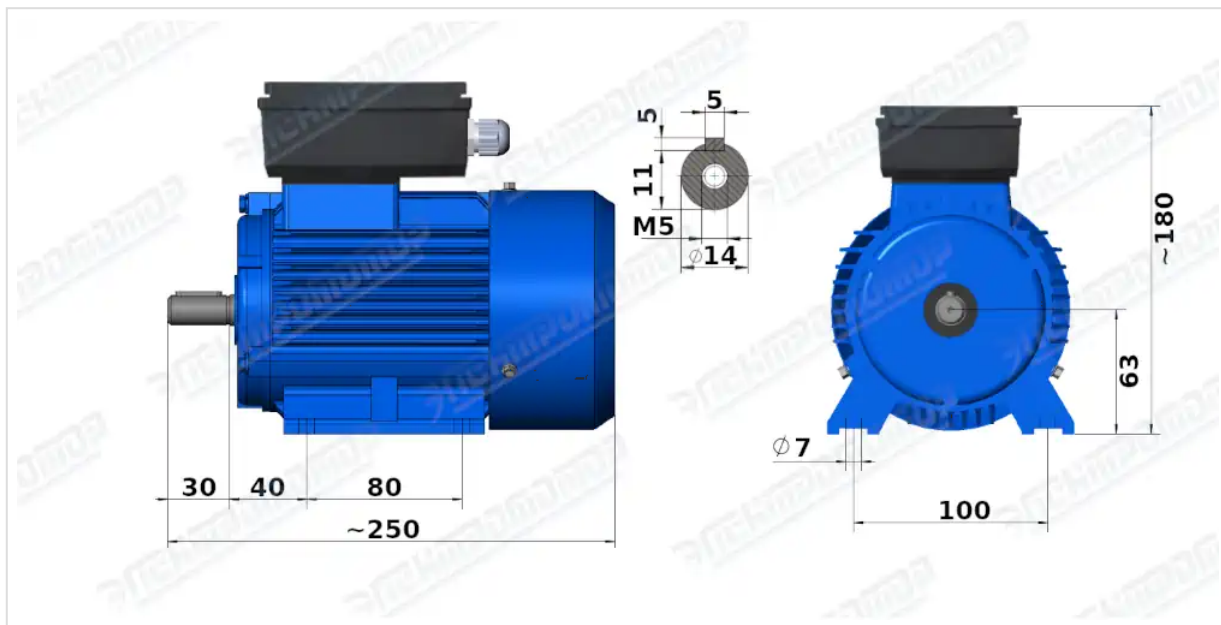
Марка	АИРЕ63В2
Бренд	ЭЛЕКТРОМОТОР
Мощность	0,37 кВт
Частота вращения	3000 об/мин
Частота вращения асинхронная	2900 об/мин
Ток статора при 380В	2,68 А
КПД	67 %
Коэффициент мощности (cos φ)	0,95
I_p/I_n	6,8
Крутящий момент	0,7 Н·м
Емкость конденсатора	12 мкФ
IP, степень защиты	55
Масса алюминиевого исполнения	5 кг

Вся информация предоставляется исключительно в ознакомительных целях. Технические характеристики и чертежи согласовываются в индивидуальном порядке с клиентским менеджером ООО "НасосЭлектроПром".

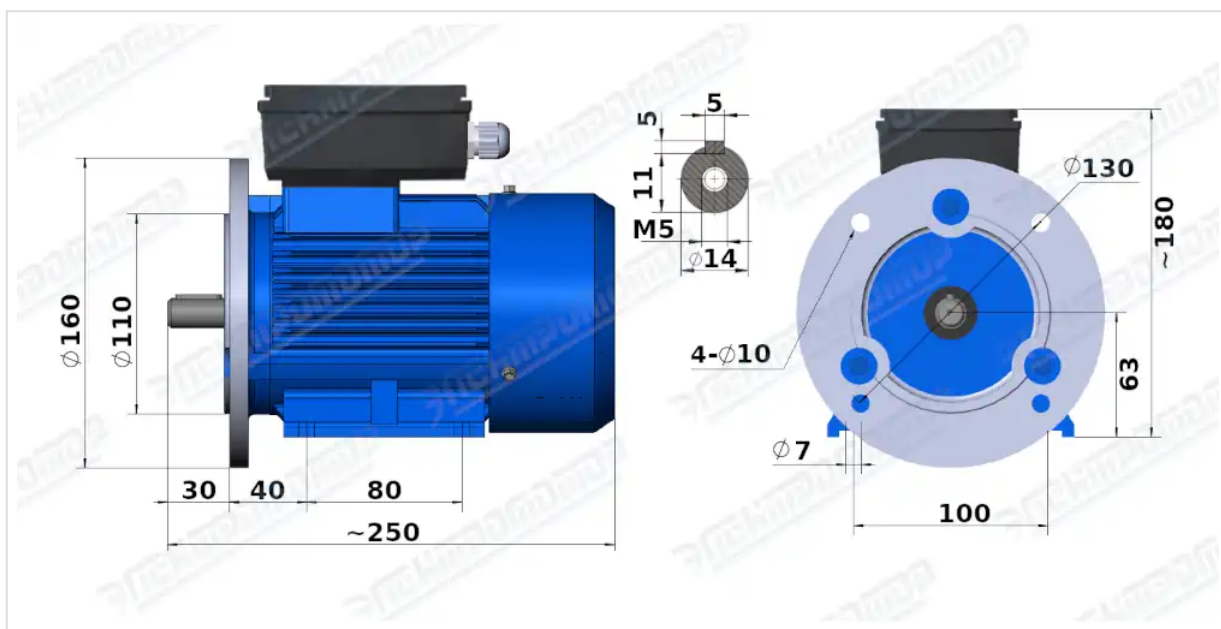
Документ сформирован: 05.06.2026 14:47

01@nasoselprom.ru • +7 (495) 646-75-71 • nasoselprom.ru

ГАБАРИТНО-ПРИСОЕДИНИТЕЛЬНЫЕ РАЗМЕРЫ



Чертеж монтажного исполнения IM1081 (B3)



Чертеж монтажного исполнения IM2081 (B35)