

Электродвигатель АИР90L6

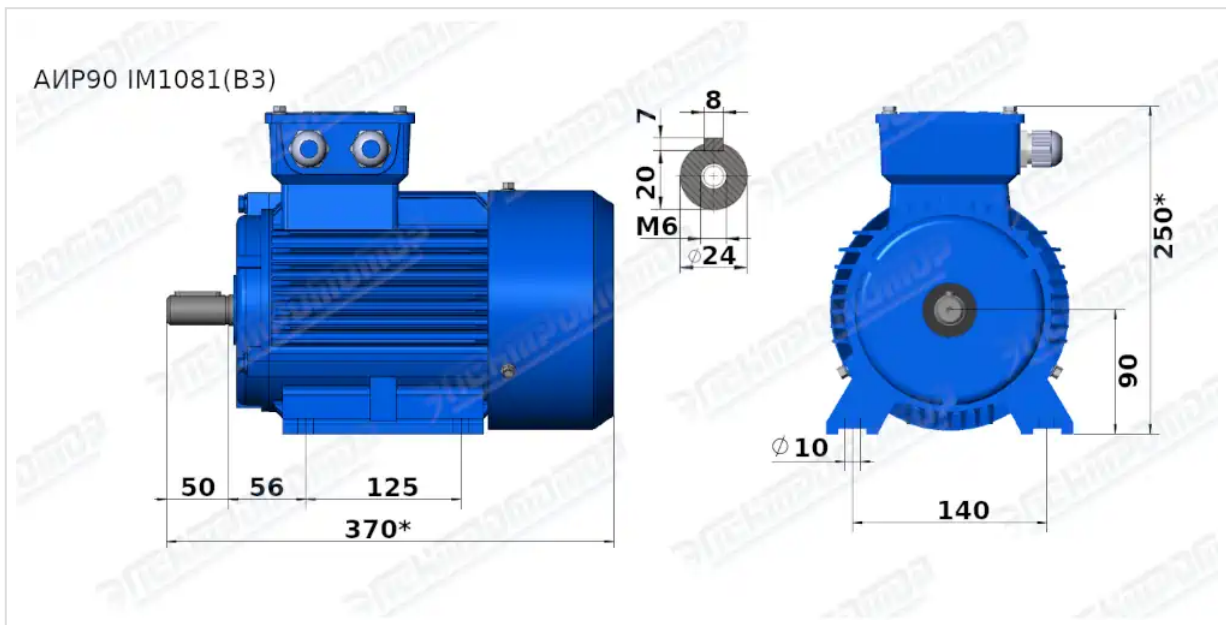
ТЕХНИЧЕСКИЕ ХАРАКТЕРИСТИКИ

Марка	АИР90L6
Бренд	ЭЛЕКТРОМОТОР
Мощность	1,5 кВт
Частота вращения	1000 об/мин
Частота вращения асинхронная	920 об/мин
Ток статора при 380В	4 А
КПД	76 %
Коэффициент мощности (cos φ)	0,75
I _p /I _n	5,5
M _p /M _n	2
M _{тах} /M _n	2,1
Крутящий момент	15,6 Н·м
Момент инерции ротора	0,0066 кг·м ²
Климатическое исполнение	У1, У2, У3
IP, степень защиты	55
Подшипник передний (DE)	6205 ZZ
Подшипник задний (NDE)	6205 ZZ
Масса алюминиевого исполнения	21 кг
Масса чугунного исполнения	28 кг

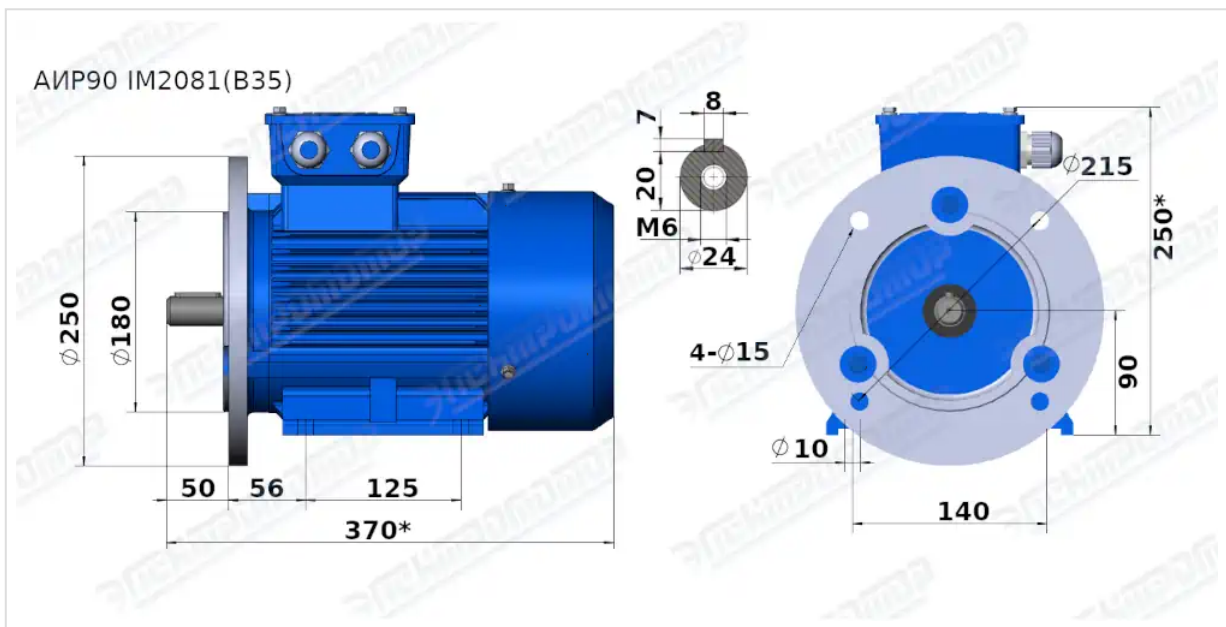
Вся информация предоставляется исключительно в ознакомительных целях. Технические характеристики и чертежи согласовываются в индивидуальном порядке с клиентским менеджером ООО "НасосЭлектроПром".

Документ сформирован: 03.06.2026 15:21

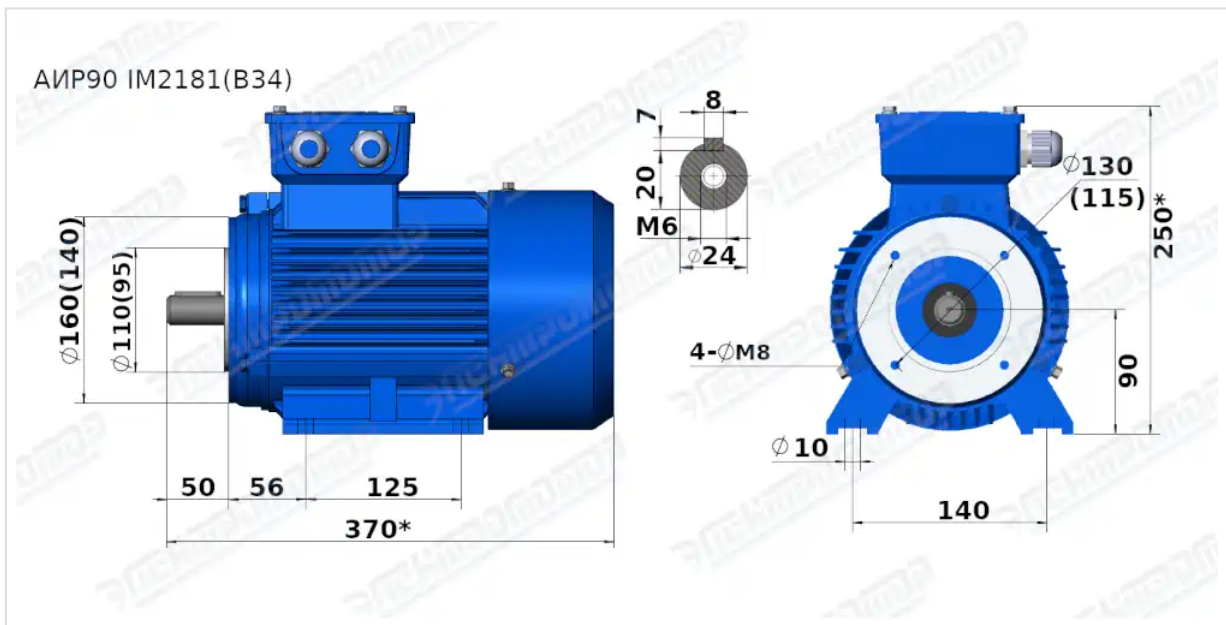
ГАБАРИТНО-ПРИСОЕДИНИТЕЛЬНЫЕ РАЗМЕРЫ



Чертеж монтажного исполнения IM1081 (B3)



Чертеж монтажного исполнения IM2081 (B35)



Чертеж монтажного исполнения IM2181 (B34)