

Электродвигатель АИРЕ71В4

ТЕХНИЧЕСКИЕ ХАРАКТЕРИСТИКИ

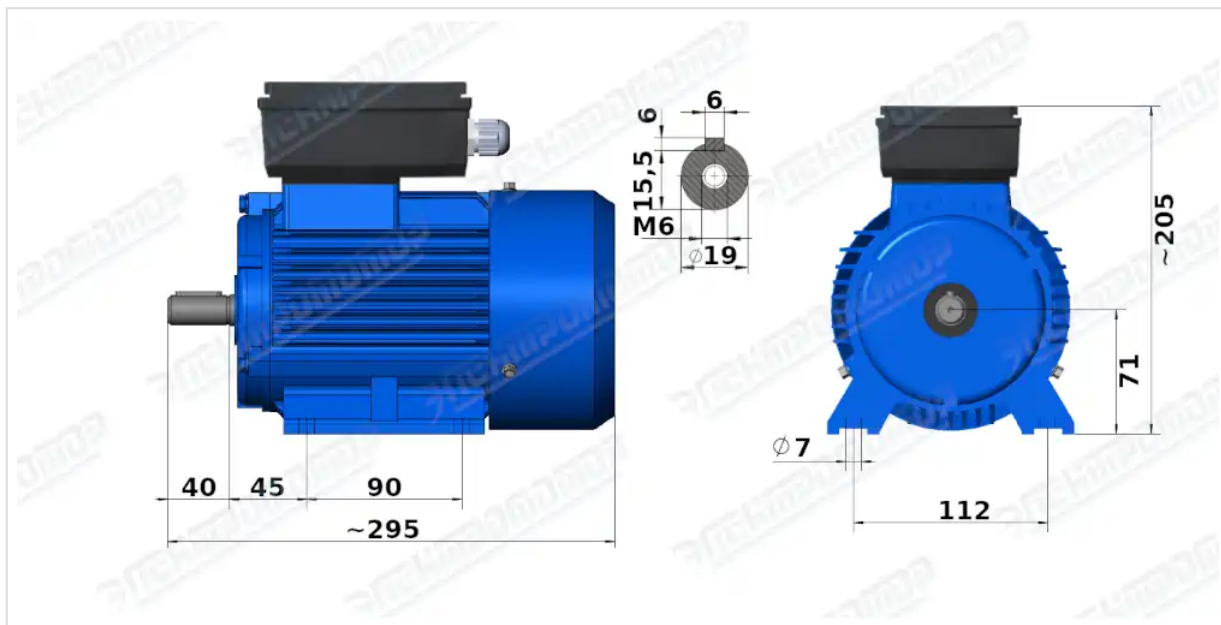
Марка	АИРЕ71В4
Бренд	ЭЛЕКТРОМОТОР
Мощность	0,55 кВт
Частота вращения	1500 об/мин
Частота вращения асинхронная	1450 об/мин
Ток статора при 380В	4,3 А
КПД	62 %
Коэффициент мощности (cos φ)	0,95
I_p/I_n	6
Крутящий момент	0,9 Н·м
Емкость конденсатора	100 / 18 мкФ
IP, степень защиты	55
Масса алюминиевого исполнения	8 кг

Вся информация предоставляется исключительно в ознакомительных целях. Технические характеристики и чертежи согласовываются в индивидуальном порядке с клиентским менеджером ООО "НасосЭлектроПром".

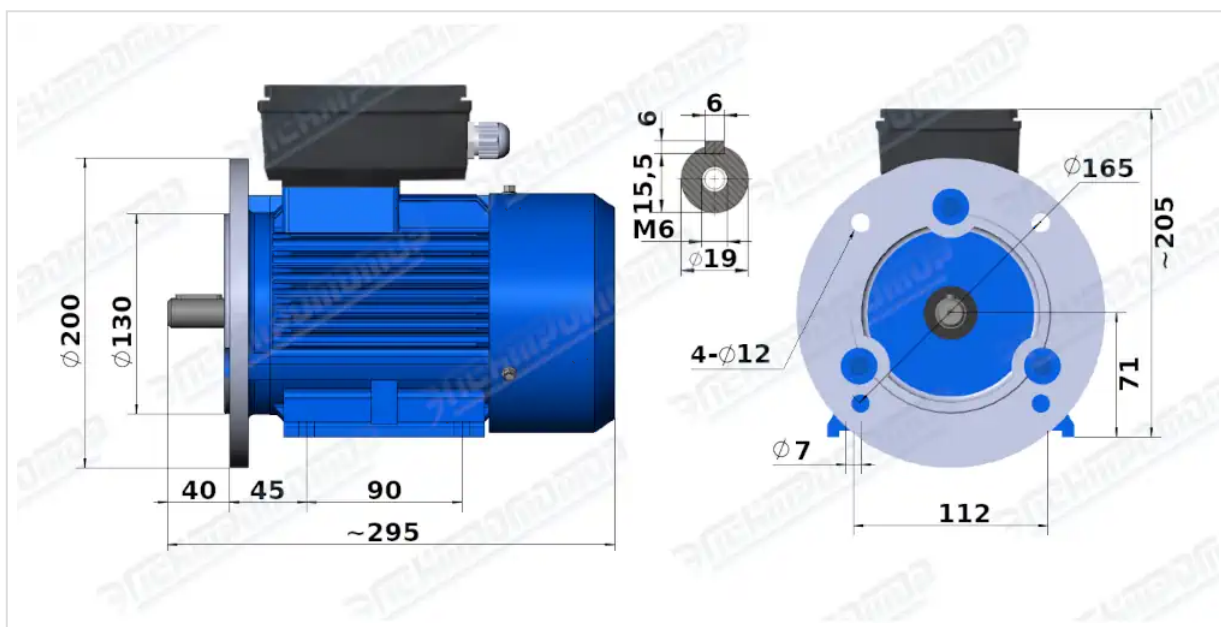
Документ сформирован: 20.06.2026 00:10

01@nasoselprom.ru • +7 (495) 646-75-71 • nasoselprom.ru

ГАБАРИТНО-ПРИСОЕДИНИТЕЛЬНЫЕ РАЗМЕРЫ



Чертеж монтажного исполнения IM1081 (B3)



Чертеж монтажного исполнения IM2081 (B35)