

Электродвигатель АИРЕ71В2

ТЕХНИЧЕСКИЕ ХАРАКТЕРИСТИКИ

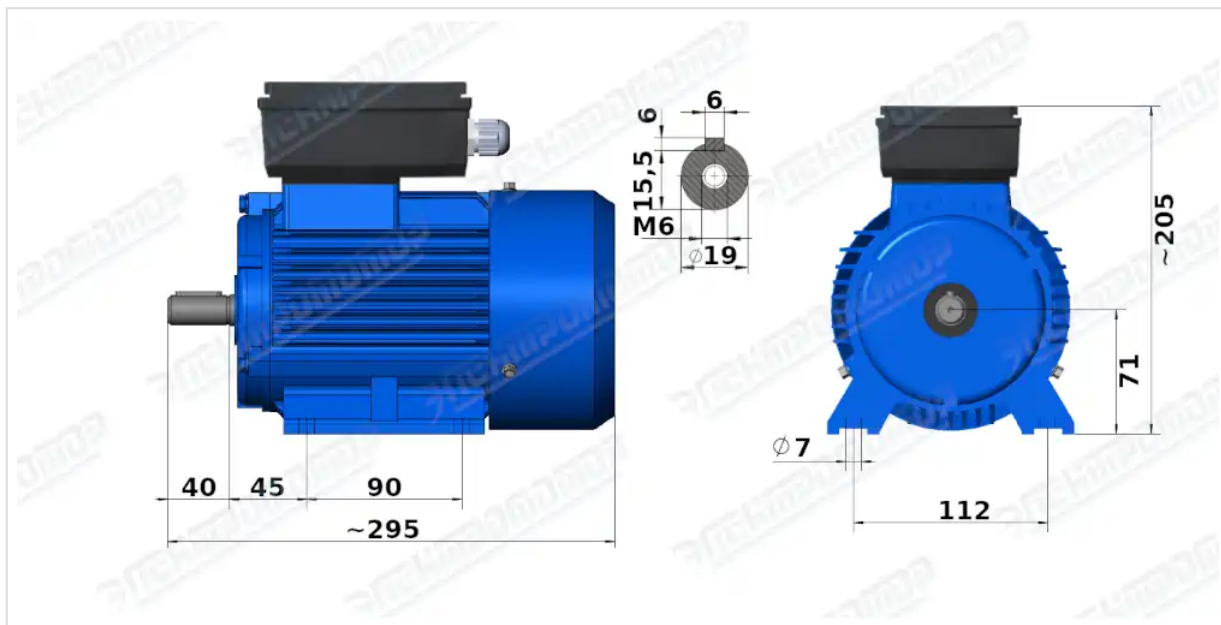
Марка	АИРЕ71В2
Бренд	ЭЛЕКТРОМОТОР
Мощность	0,75 кВт
Частота вращения	3000 об/мин
Частота вращения асинхронная	2900 об/мин
Ток статора при 380В	4,96 А
КПД	73 %
Коэффициент мощности (cos φ)	0,95
Ip/In	7
Крутящий момент	1,3 Н·м
Емкость конденсатора	150 / 25 мкФ
IP, степень защиты	55
Масса алюминиевого исполнения	8 кг

Вся информация предоставляется исключительно в ознакомительных целях. Технические характеристики и чертежи согласовываются в индивидуальном порядке с клиентским менеджером ООО "НасосЭлектроПром".

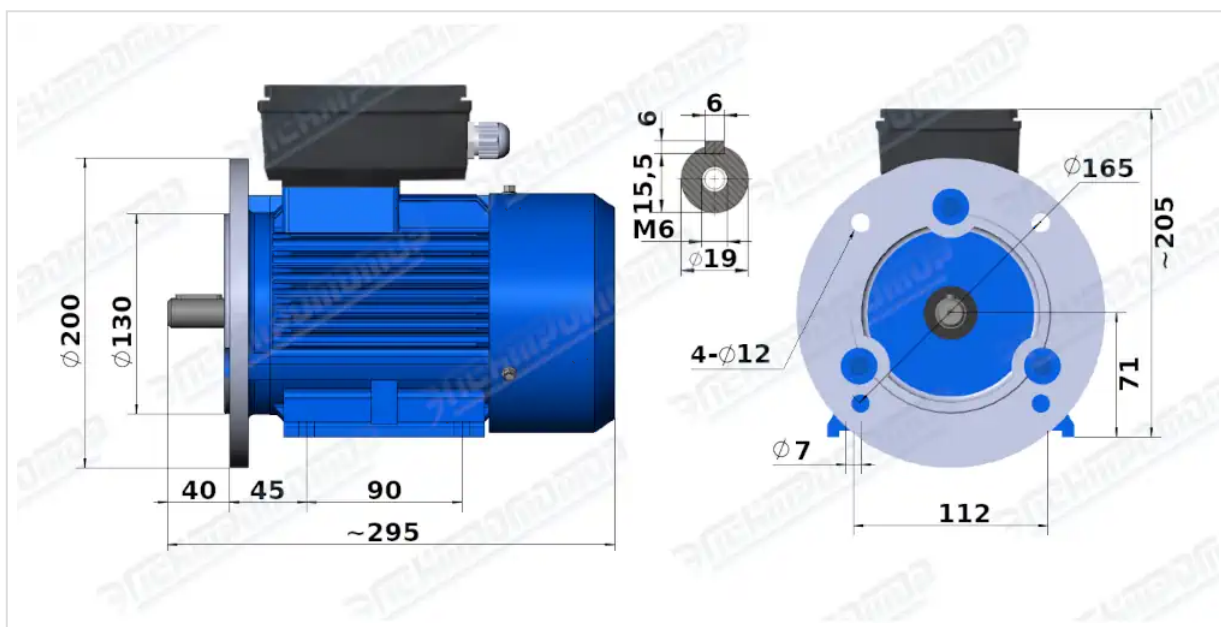
Документ сформирован: 31.05.2026 09:11

01@nasoselprom.ru • +7 (495) 646-75-71 • nasoselprom.ru

ГАБАРИТНО-ПРИСОЕДИНИТЕЛЬНЫЕ РАЗМЕРЫ



Чертеж монтажного исполнения IM1081 (B3)



Чертеж монтажного исполнения IM2081 (B35)