

Электродвигатель АИРЕ71С4

ТЕХНИЧЕСКИЕ ХАРАКТЕРИСТИКИ

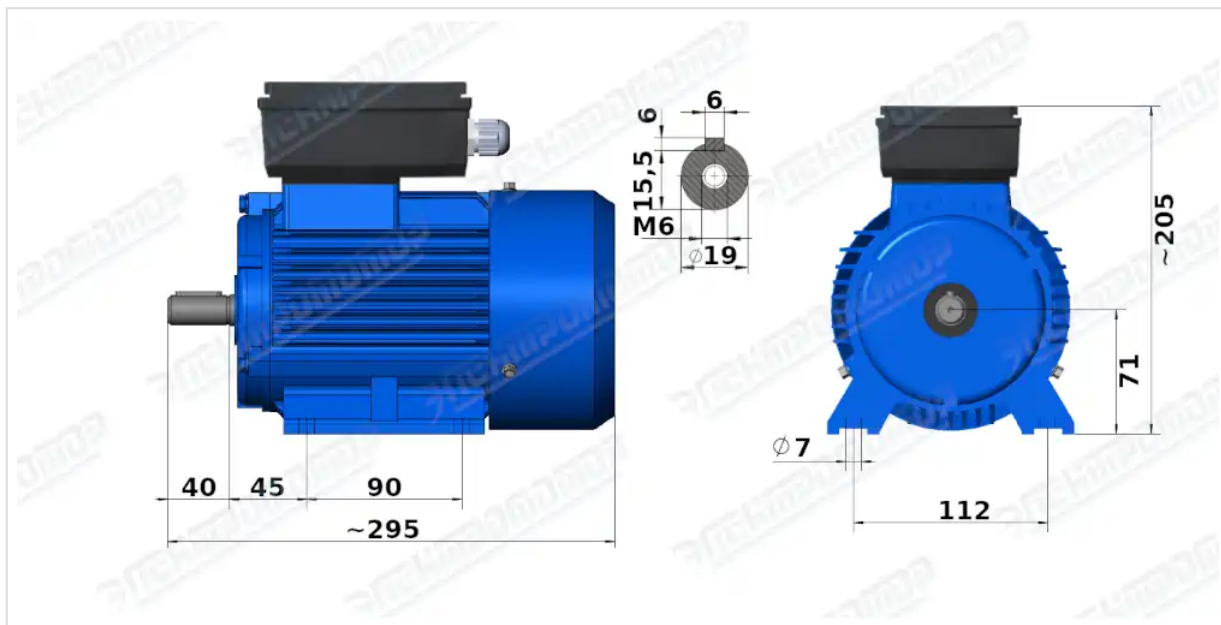
Марка	АИРЕ71С4
Бренд	ЭЛЕКТРОМОТОР
Мощность	0,75 кВт
Частота вращения	1500 об/мин
Частота вращения асинхронная	1450 об/мин
Ток статора при 380В	4,08 А
КПД	64 %
Коэффициент мощности (cos φ)	0,95
Ip/In	6
Крутящий момент	0,9 Н·м
Емкость конденсатора	75 / 20 мкФ
IP, степень защиты	55
Масса алюминиевого исполнения	8 кг

Вся информация предоставляется исключительно в ознакомительных целях. Технические характеристики и чертежи согласовываются в индивидуальном порядке с клиентским менеджером ООО "НасосЭлектроПром".

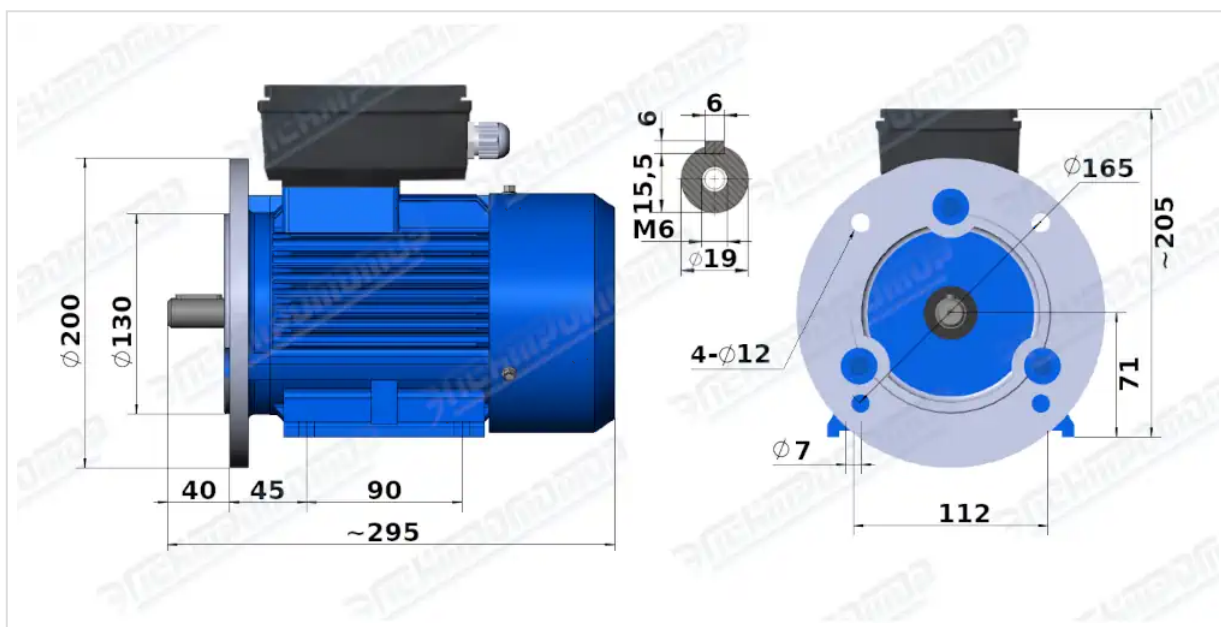
Документ сформирован: 15.06.2026 12:04

01@nasoselprom.ru • +7 (495) 646-75-71 • nasoselprom.ru

ГАБАРИТНО-ПРИСОЕДИНИТЕЛЬНЫЕ РАЗМЕРЫ



Чертеж монтажного исполнения IM1081 (B3)



Чертеж монтажного исполнения IM2081 (B35)