

Электродвигатель АИРЕ80В4

ТЕХНИЧЕСКИЕ ХАРАКТЕРИСТИКИ

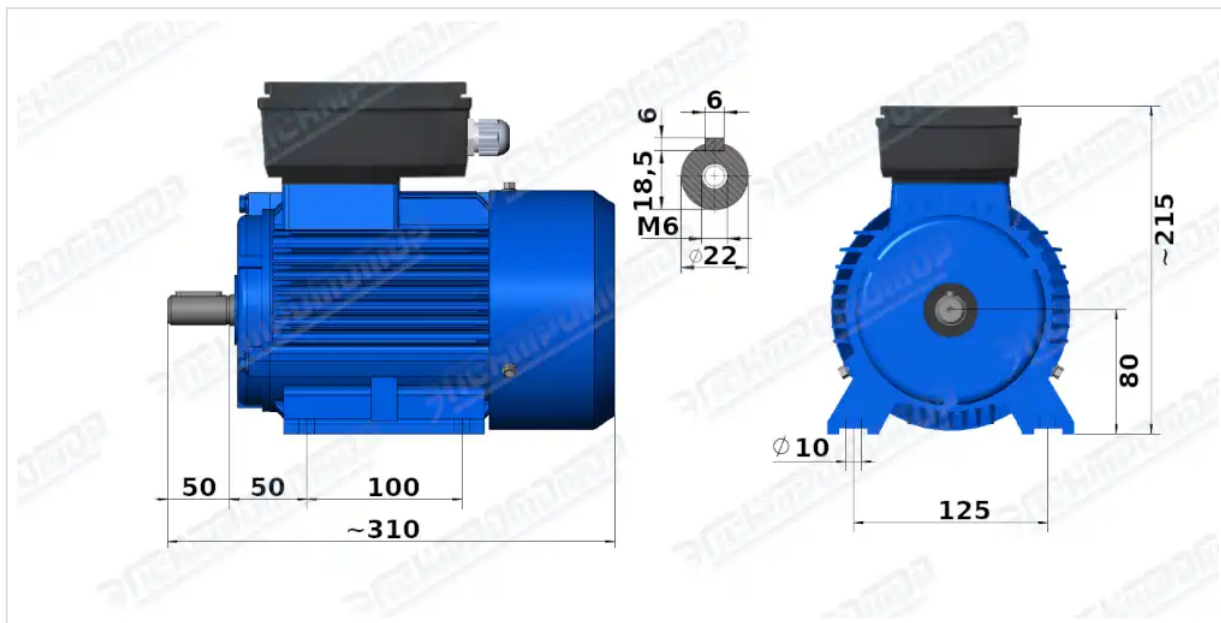
Марка	АИРЕ80В4
Бренд	ЭЛЕКТРОМОТОР
Мощность	1,1 кВт
Частота вращения	1500 об/мин
Частота вращения асинхронная	1450 об/мин
Ток статора при 380В	7,7 А
КПД	69 %
Коэффициент мощности (cos φ)	0,95
I_p/I_n	6,2
Крутящий момент	1,8 Н·м
Емкость конденсатора	150 / 30 мкФ
IP, степень защиты	55
Масса алюминиевого исполнения	16 кг

Вся информация предоставляется исключительно в ознакомительных целях. Технические характеристики и чертежи согласовываются в индивидуальном порядке с клиентским менеджером ООО "НасосЭлектроПром".

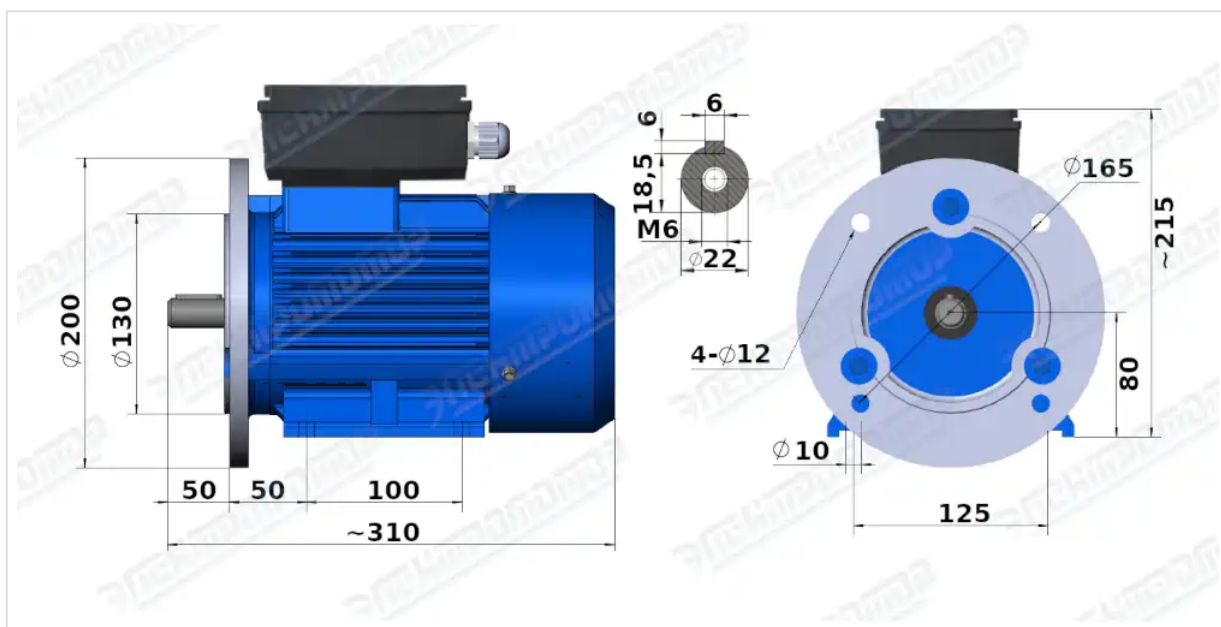
Документ сформирован: 23.04.2026 02:21

01@nasoselprom.ru • +7 (495) 646-75-71 • nasoselprom.ru

ГАБАРИТНО-ПРИСОЕДИНИТЕЛЬНЫЕ РАЗМЕРЫ



Чертеж монтажного исполнения IM1081 (B3)



Чертеж монтажного исполнения IM2081 (B35)