

Электродвигатель АИРЕ90L4

ТЕХНИЧЕСКИЕ ХАРАКТЕРИСТИКИ

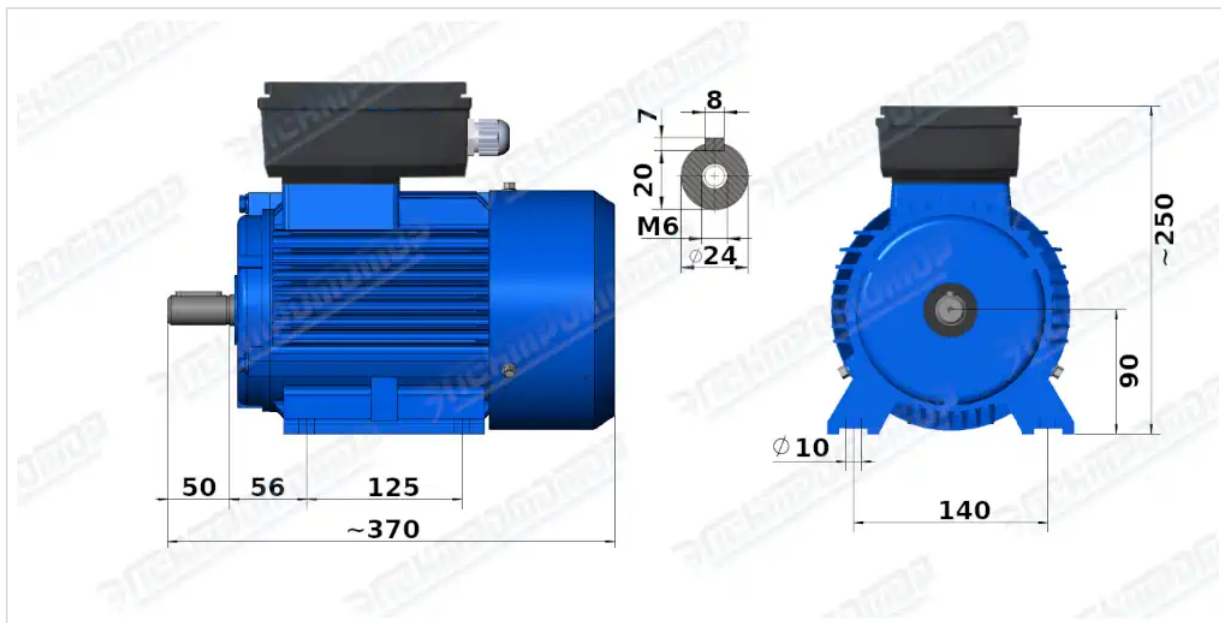
Марка	АИРЕ90L4
Бренд	ЭЛЕКТРОМОТОР
Мощность	2,2 кВт
Частота вращения	1500 об/мин
Частота вращения асинхронная	1450 об/мин
Ток статора при 380В	13,6 А
КПД	76 %
Коэффициент мощности (cos φ)	0,95
I_p/I_n	6,3
Крутящий момент	1,8 Н·м
Емкость конденсатора	200 / 40 мкФ
IP, степень защиты	55
Масса алюминиевого исполнения	23 кг

Вся информация предоставляется исключительно в ознакомительных целях. Технические характеристики и чертежи согласовываются в индивидуальном порядке с клиентским менеджером ООО "НасосЭлектроПром".

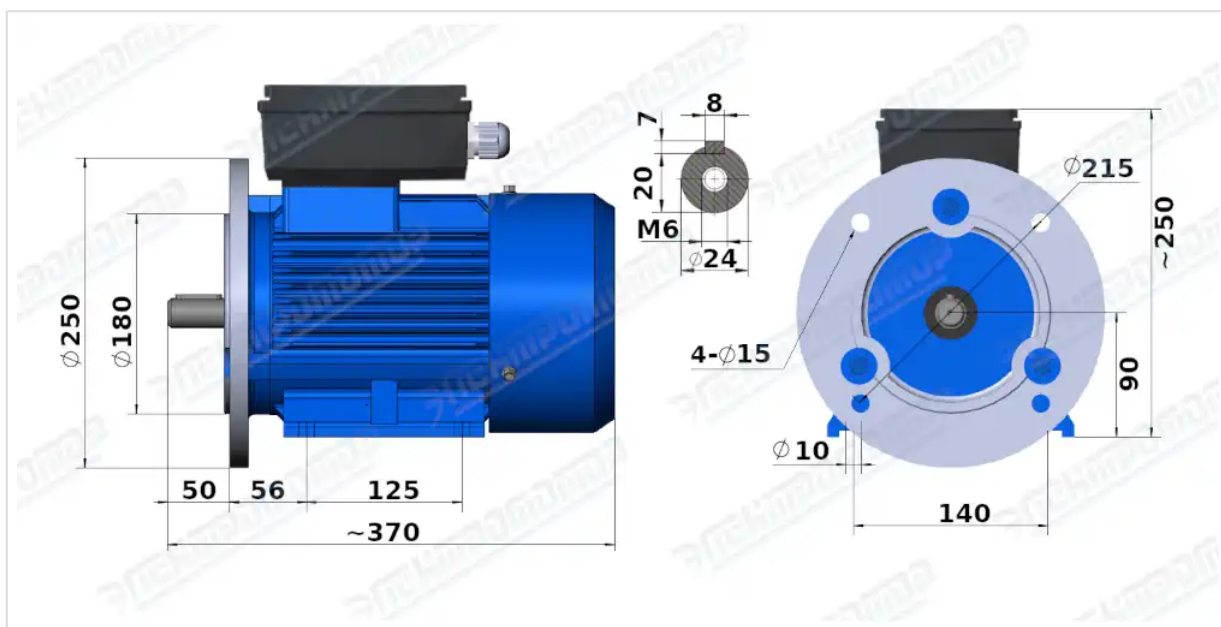
Документ сформирован: 17.04.2026 13:23

01@nasoselprom.ru • +7 (495) 646-75-71 • nasoselprom.ru

ГАБАРИТНО-ПРИСОЕДИНИТЕЛЬНЫЕ РАЗМЕРЫ



Чертеж монтажного исполнения IM1081 (B3)



Чертеж монтажного исполнения IM2081 (B35)