

Электродвигатель АИРЕ90L2

ТЕХНИЧЕСКИЕ ХАРАКТЕРИСТИКИ

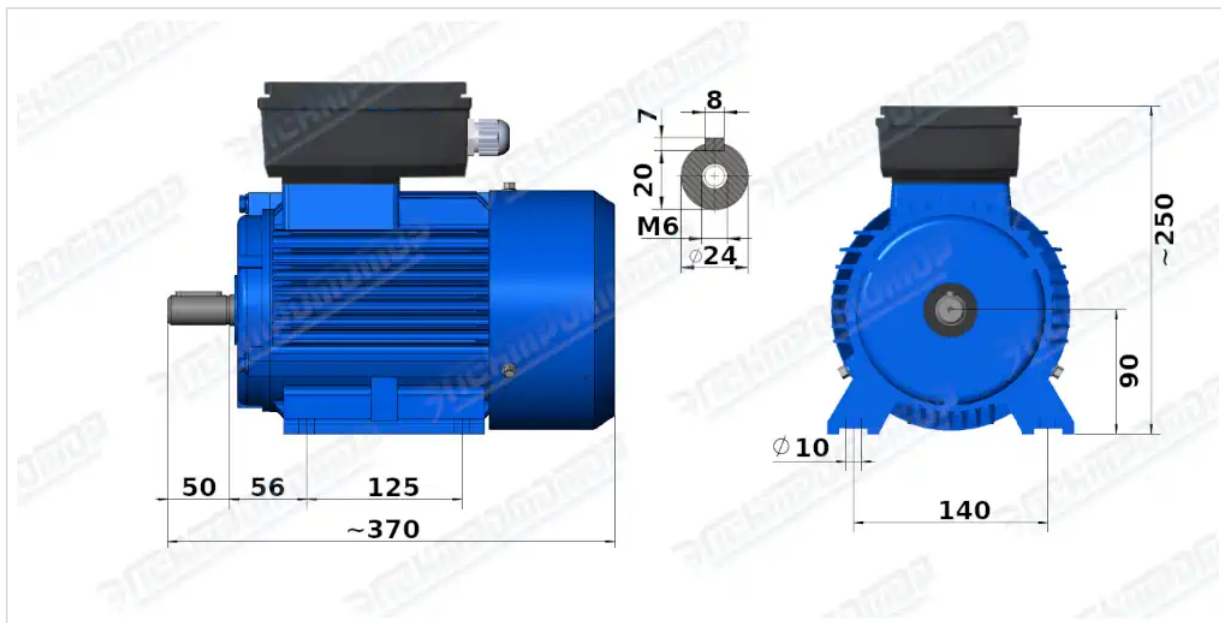
Марка	АИРЕ90L2
Бренд	ЭЛЕКТРОМОТОР
Мощность	3 кВт
Частота вращения	3000 об/мин
Частота вращения асинхронная	2900 об/мин
Ток статора при 380В	17,8 А
КПД	76 %
Коэффициент мощности (cos φ)	0,98
I_p/I_n	7,3
Крутящий момент	2,7 Н·м
Емкость конденсатора	250 / 50 мкФ
IP, степень защиты	55
Масса алюминиевого исполнения	16 кг

Вся информация предоставляется исключительно в ознакомительных целях. Технические характеристики и чертежи согласовываются в индивидуальном порядке с клиентским менеджером ООО "НасосЭлектроПром".

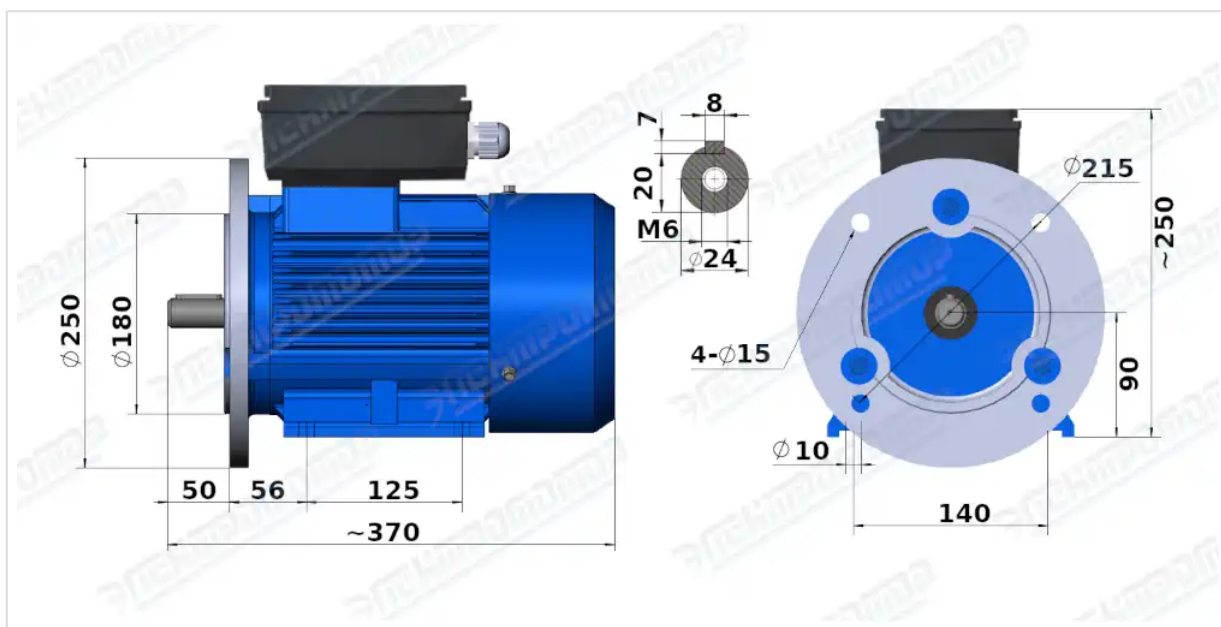
Документ сформирован: 01.06.2026 21:43

01@nasoselprom.ru • +7 (495) 646-75-71 • nasoselprom.ru

ГАБАРИТНО-ПРИСОЕДИНИТЕЛЬНЫЕ РАЗМЕРЫ



Чертеж монтажного исполнения IM1081 (B3)



Чертеж монтажного исполнения IM2081 (B35)