

## Электродвигатель АИРЕ100S4

### ТЕХНИЧЕСКИЕ ХАРАКТЕРИСТИКИ

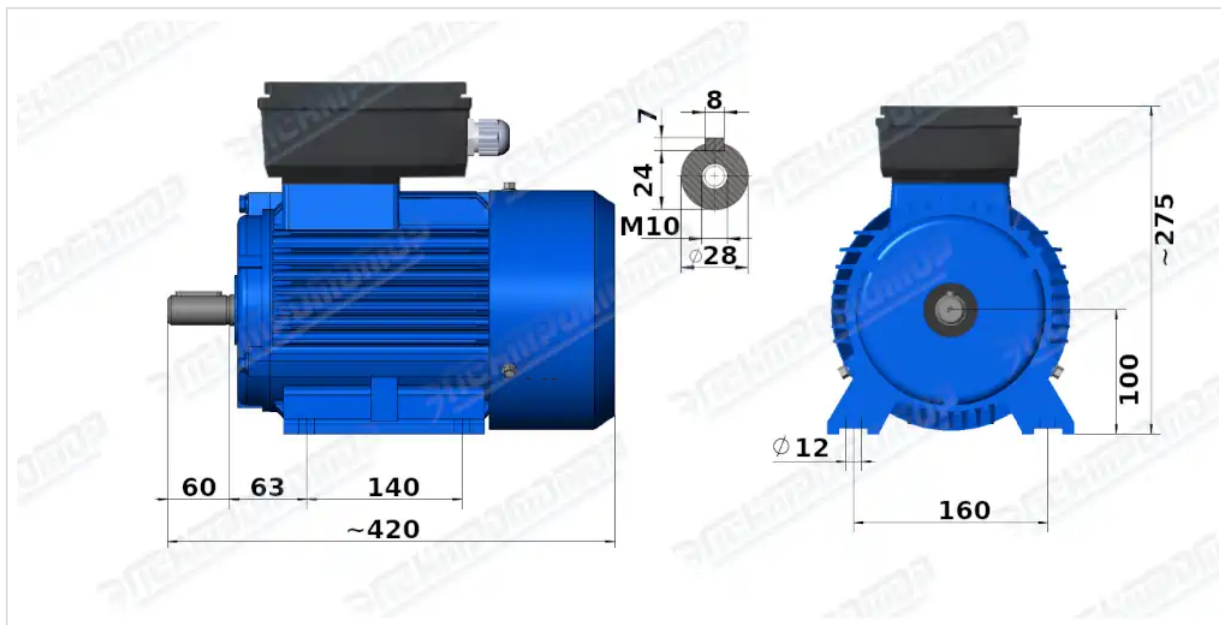
|                                      |              |
|--------------------------------------|--------------|
| <b>Марка</b>                         | АИРЕ100S4    |
| <b>Бренд</b>                         | ЭЛЕКТРОМОТОР |
| <b>Мощность</b>                      | 3 кВт        |
| <b>Частота вращения</b>              | 1500 об/мин  |
| <b>Частота вращения асинхронная</b>  | 1450 об/мин  |
| <b>Ток статора при 380В</b>          | 16,78 А      |
| <b>КПД</b>                           | 73 %         |
| <b>Коэффициент мощности (cos φ)</b>  | 0,95         |
| <b>I<sub>p</sub>/I<sub>n</sub></b>   | 6,5          |
| <b>Крутящий момент</b>               | 3,8 Н·м      |
| <b>Емкость конденсатора</b>          | 300 / 60 мкФ |
| <b>IP, степень защиты</b>            | 55           |
| <b>Масса алюминиевого исполнения</b> | 23 кг        |

Вся информация предоставляется исключительно в ознакомительных целях. Технические характеристики и чертежи согласовываются в индивидуальном порядке с клиентским менеджером ООО "НасосЭлектроПром".

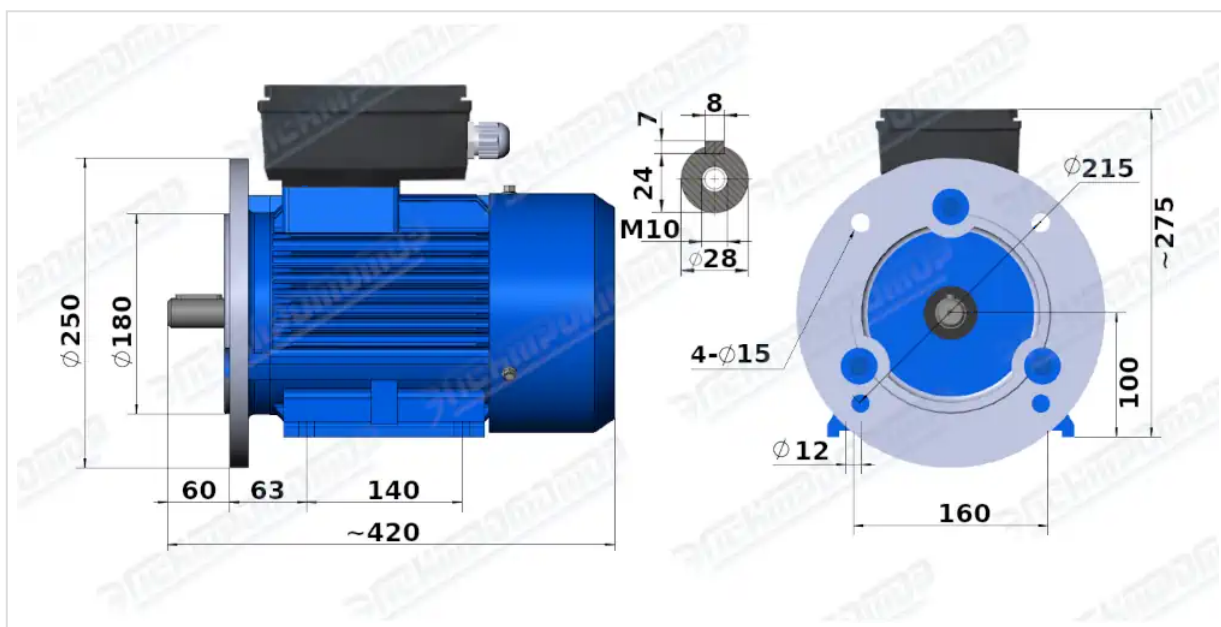
Документ сформирован: 13.06.2026 07:39

[01@nasoselprom.ru](mailto:01@nasoselprom.ru) • +7 (495) 646-75-71 • [nasoselprom.ru](http://nasoselprom.ru)

# ГАБАРИТНО-ПРИСОЕДИНИТЕЛЬНЫЕ РАЗМЕРЫ



Чертеж монтажного исполнения IM1081 (B3)



Чертеж монтажного исполнения IM2081 (B35)