

Электродвигатель ВА63А2

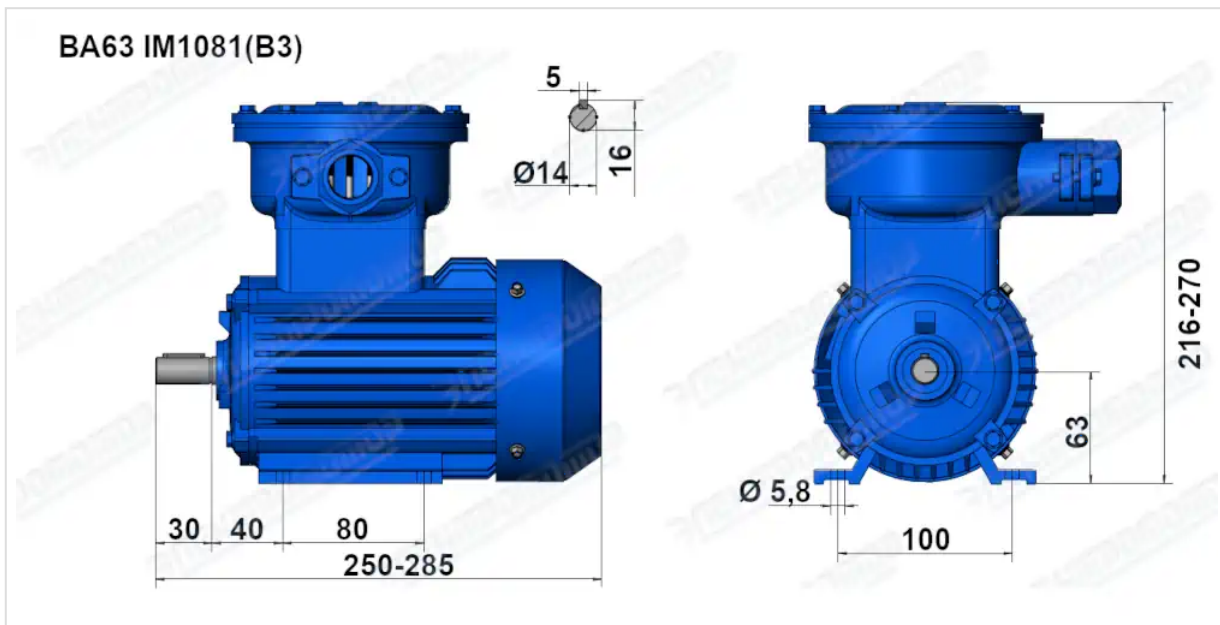
ТЕХНИЧЕСКИЕ ХАРАКТЕРИСТИКИ

Марка	ВА63А2
Бренд	ЭЛЕКТРОМОТОР
Мощность	0,37 кВт
Частота вращения	3000 об/мин
Частота вращения асинхронная	2800 об/мин
Ток статора при 380В	1,09 А
КПД	63,9 %
Коэффициент мощности (cos φ)	0,81
Iп/In	5,5
Мп/Мн	2,2
Мтах/Мн	2,3
Крутящий момент	1,3 Н·м
Момент инерции ротора	0,0004 кг·м ²
IP, степень защиты	55
Подшипник передний (DE)	6201 ZZ
Подшипник задний (NDE)	6201 ZZ
dB(A)	64 дБ
Масса чугунного исполнения	17 кг

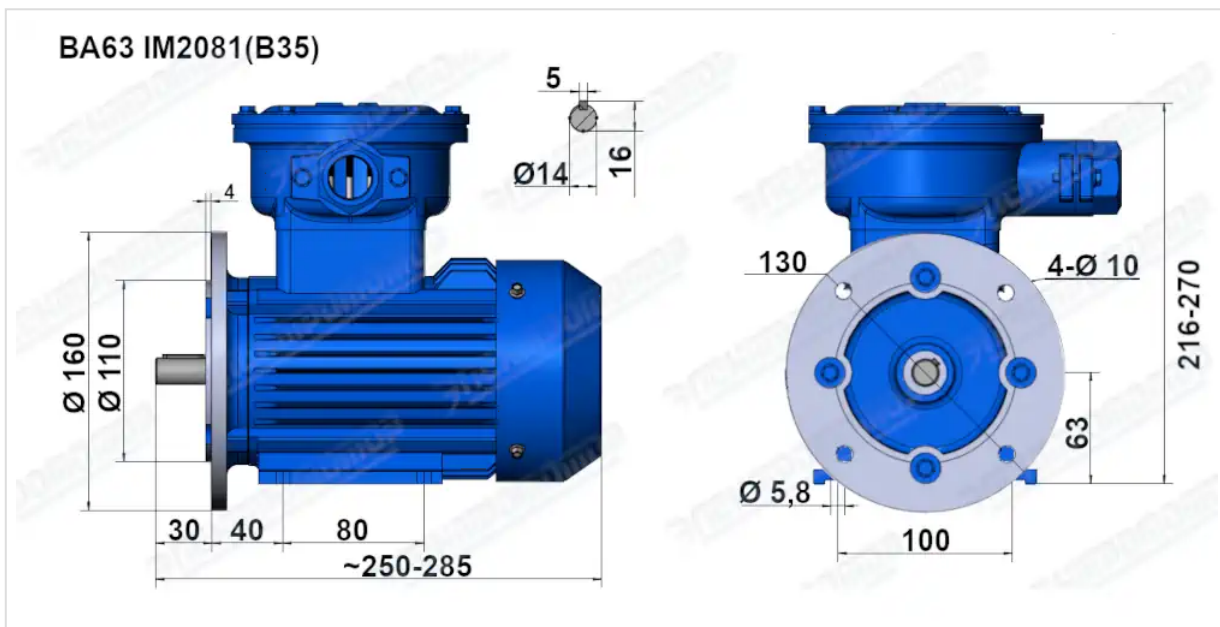
Вся информация предоставляется исключительно в ознакомительных целях. Технические характеристики и чертежи согласовываются в индивидуальном порядке с клиентским менеджером ООО "НасосЭлектроПром".

Документ сформирован: 01.05.2026 10:18

ГАБАРИТНО-ПРИСОЕДИНИТЕЛЬНЫЕ РАЗМЕРЫ



Чертеж монтажного исполнения IM1081 (B3)



Чертеж монтажного исполнения IM2081 (B35)