

Электродвигатель ВА63А6

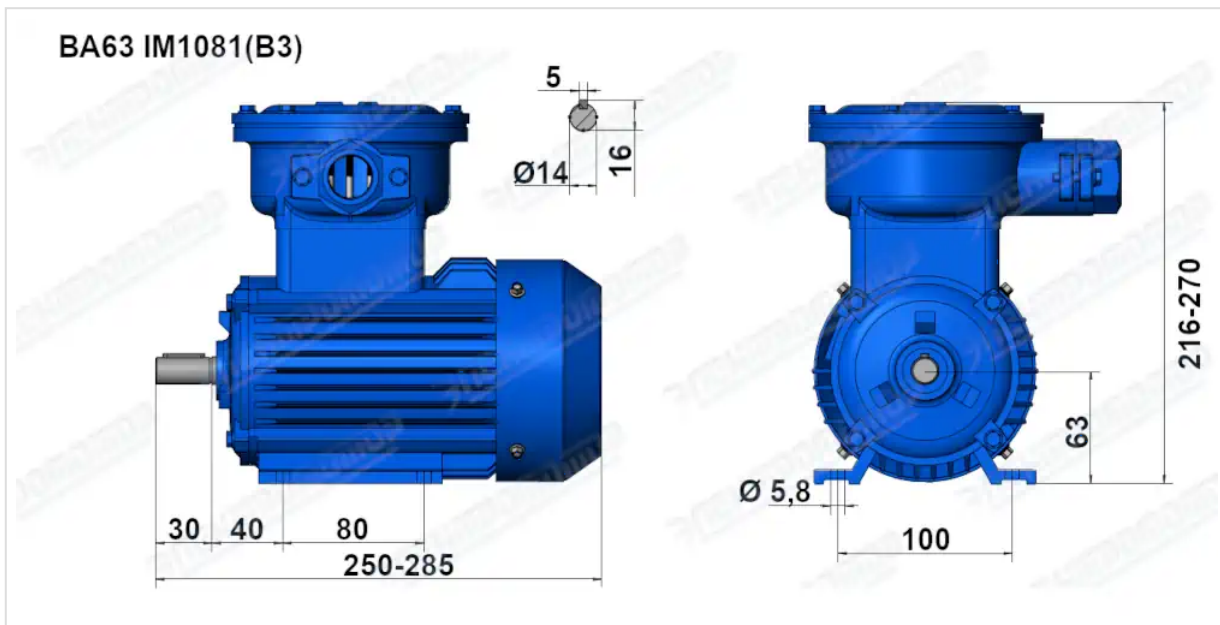
ТЕХНИЧЕСКИЕ ХАРАКТЕРИСТИКИ

Марка	ВА63А6
Бренд	ЭЛЕКТРОМОТОР
Мощность	0,18 кВт
Частота вращения	1000 об/мин
Частота вращения асинхронная	860 об/мин
Ток статора при 380В	0,91 А
КПД	45,5 %
Коэффициент мощности (cos φ)	0,66
Ip/In	4
Мп/Мн	1,9
Мтах/Мн	2,1
Крутящий момент	2 Н·м
Момент инерции ротора	0,0018 кг·м ²
IP, степень защиты	55
Подшипник передний (DE)	6201 ZZ
Подшипник задний (NDE)	6201 ZZ
dB(A)	52 дБ
Масса чугунного исполнения	22 кг

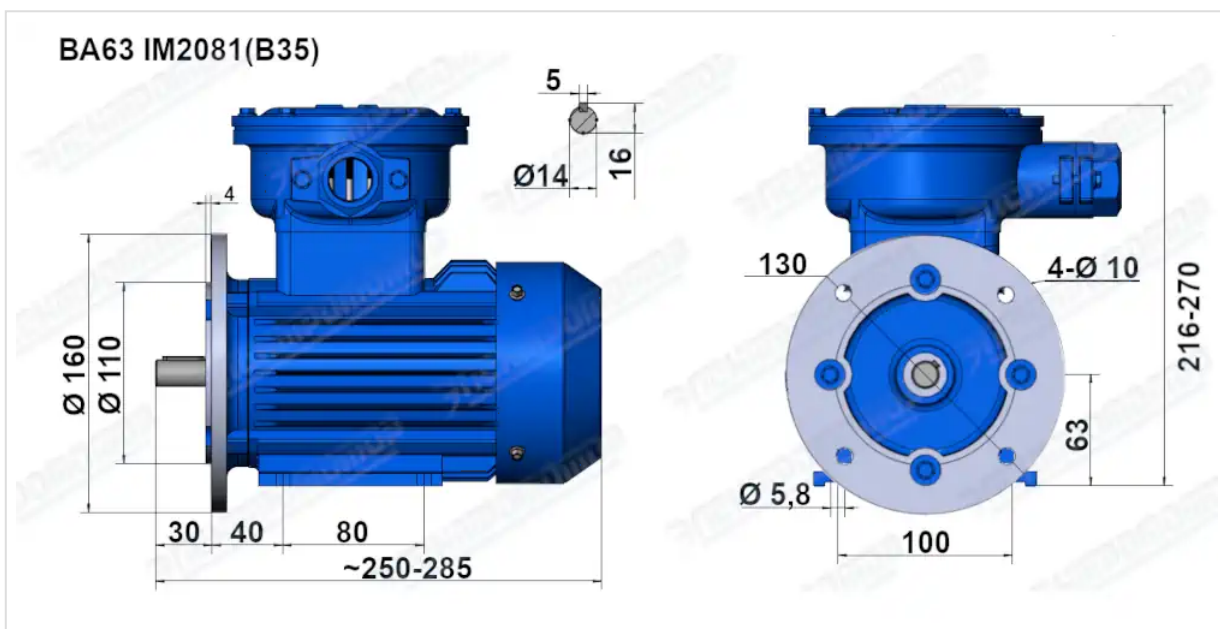
Вся информация предоставляется исключительно в ознакомительных целях. Технические характеристики и чертежи согласовываются в индивидуальном порядке с клиентским менеджером ООО "НасосЭлектроПром".

Документ сформирован: 21.04.2026 20:25

ГАБАРИТНО-ПРИСОЕДИНИТЕЛЬНЫЕ РАЗМЕРЫ



Чертеж монтажного исполнения IM1081 (B3)



Чертеж монтажного исполнения IM2081 (B35)