

## Электродвигатель ВА63В2

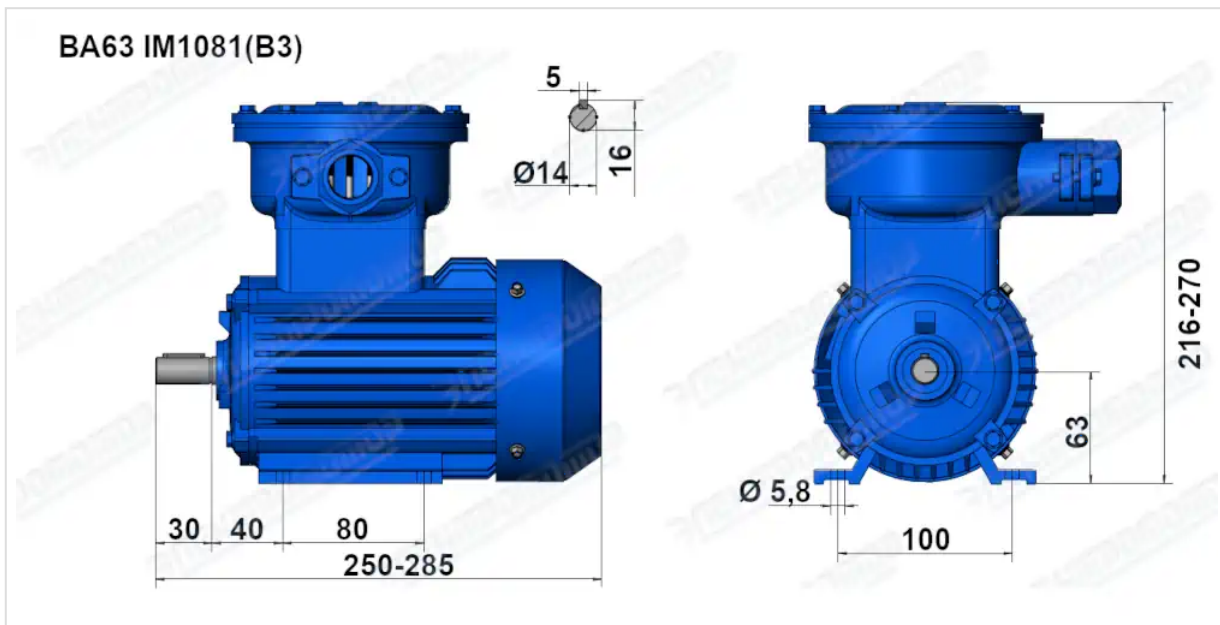
### ТЕХНИЧЕСКИЕ ХАРАКТЕРИСТИКИ

Марка	ВА63В2
Бренд	ЭЛЕКТРОМОТОР
Мощность	0,55 кВт
Частота вращения	3000 об/мин
Частота вращения асинхронная	2800 об/мин
Ток статора при 380В	1,46 А
КПД	69 %
Коэффициент мощности (cos φ)	0,83
Iп/In	5,5
Мп/Мн	2,2
Мтах/Мн	2,3
Крутящий момент	1,9 Н·м
Момент инерции ротора	0,0006 кг·м <sup>2</sup>
IP, степень защиты	55
Подшипник передний (DE)	6201 ZZ
Подшипник задний (NDE)	6201 ZZ
dB(A)	64 дБ
Масса чугунного исполнения	18 кг

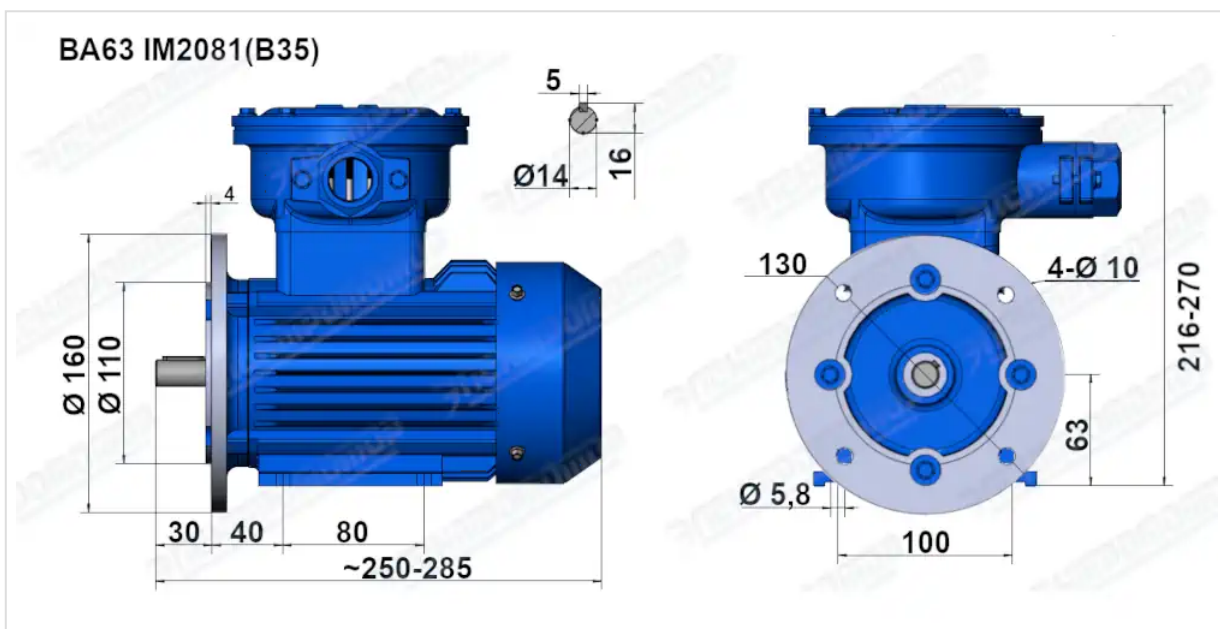
Вся информация предоставляется исключительно в ознакомительных целях. Технические характеристики и чертежи согласовываются в индивидуальном порядке с клиентским менеджером ООО "НасосЭлектроПром".

Документ сформирован: 23.04.2026 03:19

# ГАБАРИТНО-ПРИСОЕДИНИТЕЛЬНЫЕ РАЗМЕРЫ



Чертеж монтажного исполнения IM1081 (B3)



Чертеж монтажного исполнения IM2081 (B35)