

Электродвигатель ВА63В4

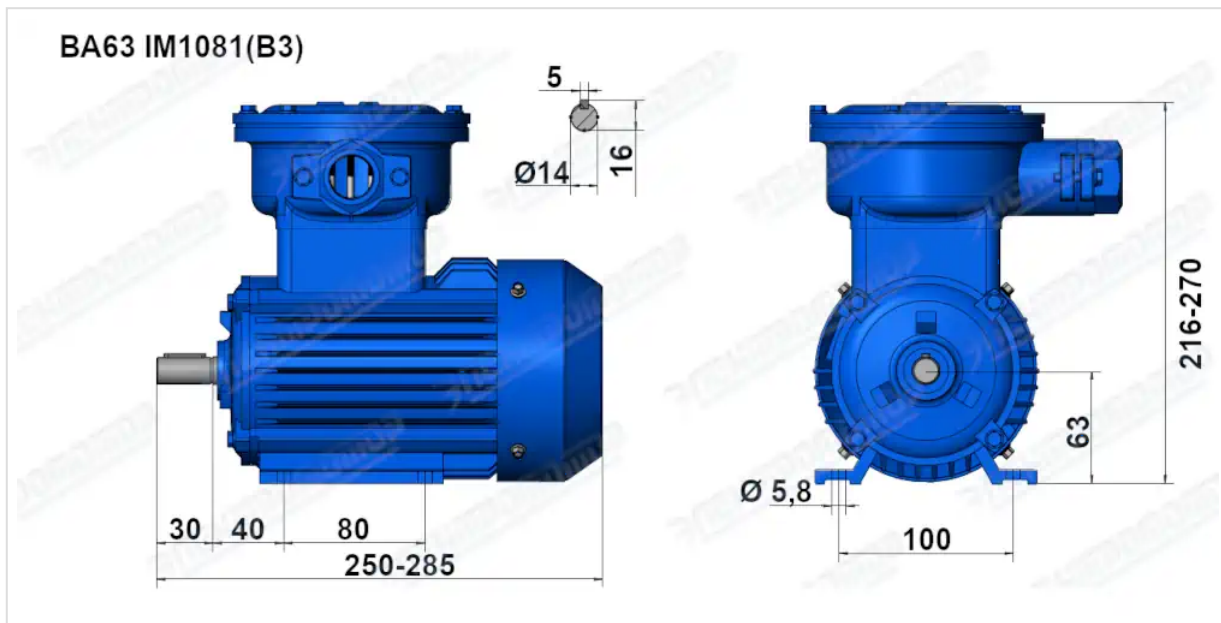
ТЕХНИЧЕСКИЕ ХАРАКТЕРИСТИКИ

Марка	ВА63В4
Бренд	ЭЛЕКТРОМОТОР
Мощность	0,37 кВт
Частота вращения	1500 об/мин
Частота вращения асинхронная	1380 об/мин
Ток статора при 380В	1,14 А
КПД	66 %
Коэффициент мощности (cos φ)	0,75
Ip/In	4
Мп/Мн	2
Мтах/Мн	2,2
Крутящий момент	2,6 Н·м
Момент инерции ротора	0,0011 кг·м ²
IP, степень защиты	55
Подшипник передний (DE)	6201 ZZ
Подшипник задний (NDE)	6201 ZZ
dB(A)	55 дБ
Масса чугунного исполнения	22 кг

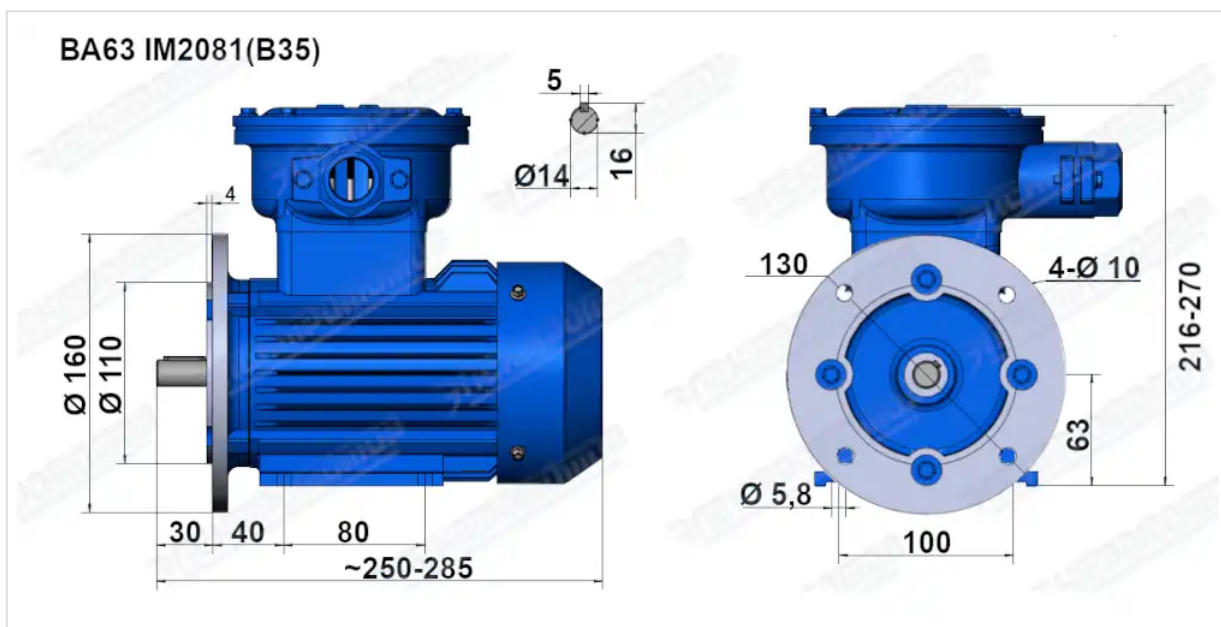
Вся информация предоставляется исключительно в ознакомительных целях. Технические характеристики и чертежи согласовываются в индивидуальном порядке с клиентским менеджером ООО "НасосЭлектроПром".

Документ сформирован: 03.06.2026 01:28

ГАБАРИТНО-ПРИСОЕДИНИТЕЛЬНЫЕ РАЗМЕРЫ



Чертеж монтажного исполнения IM1081 (B3)



Чертеж монтажного исполнения IM2081 (B35)