

Электродвигатель ВА63В6

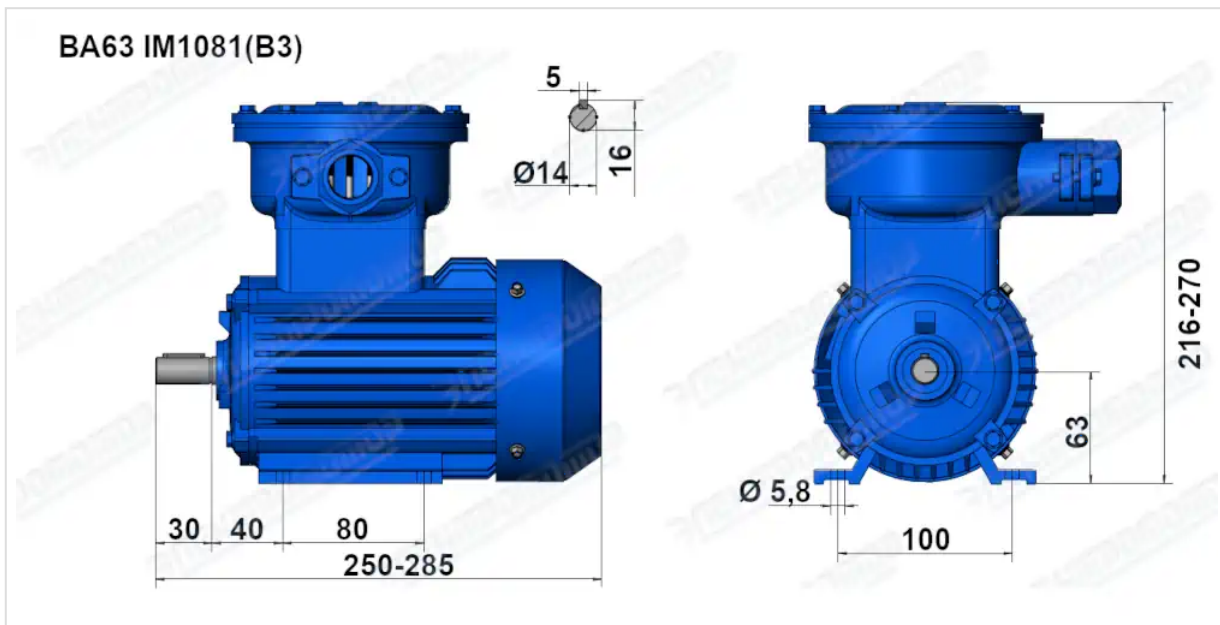
ТЕХНИЧЕСКИЕ ХАРАКТЕРИСТИКИ

Марка	ВА63В6
Бренд	ЭЛЕКТРОМОТОР
Мощность	0,25 кВт
Частота вращения	1000 об/мин
Частота вращения асинхронная	860 об/мин
Ток статора при 380В	1,07 А
КПД	52,1 %
Коэффициент мощности (cos φ)	0,68
Ip/In	4
Мп/Мн	1,9
Мтах/Мн	2,1
Крутящий момент	2,8 Н·м
Момент инерции ротора	0,0019 кг·м ²
IP, степень защиты	55
Подшипник передний (DE)	6201 ZZ
Подшипник задний (NDE)	6201 ZZ
dB(A)	52 дБ
Масса чугунного исполнения	24 кг

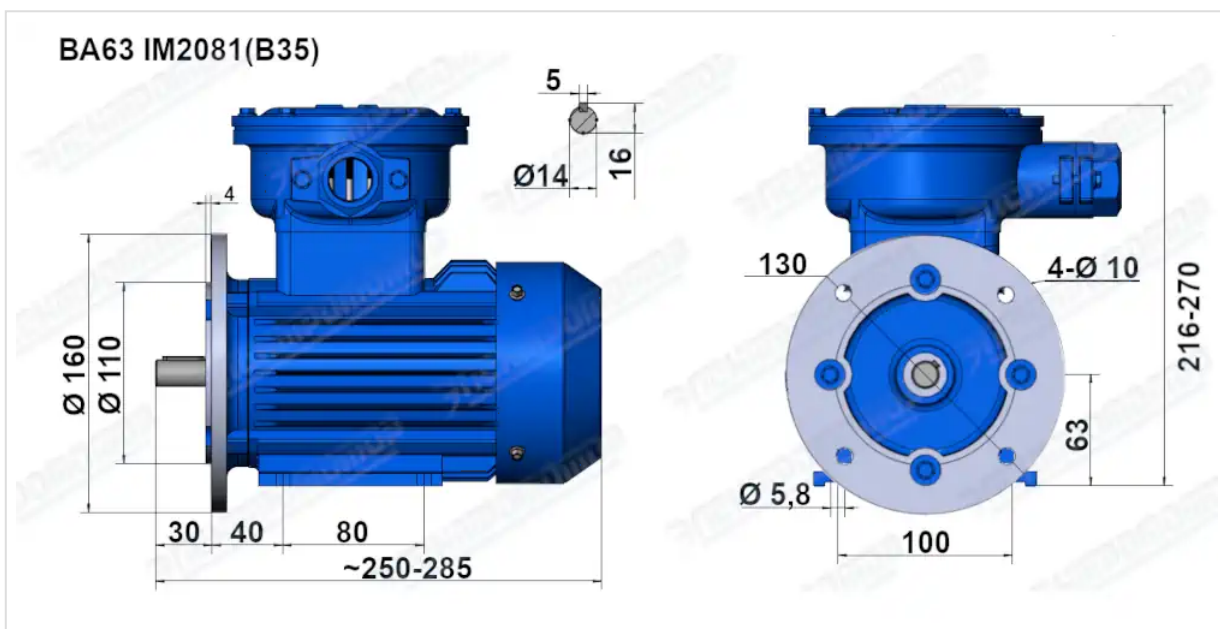
Вся информация предоставляется исключительно в ознакомительных целях. Технические характеристики и чертежи согласовываются в индивидуальном порядке с клиентским менеджером ООО "НасосЭлектроПром".

Документ сформирован: 22.04.2026 00:48

ГАБАРИТНО-ПРИСОЕДИНИТЕЛЬНЫЕ РАЗМЕРЫ



Чертеж монтажного исполнения IM1081 (B3)



Чертеж монтажного исполнения IM2081 (B35)