

Электродвигатель BA71A2

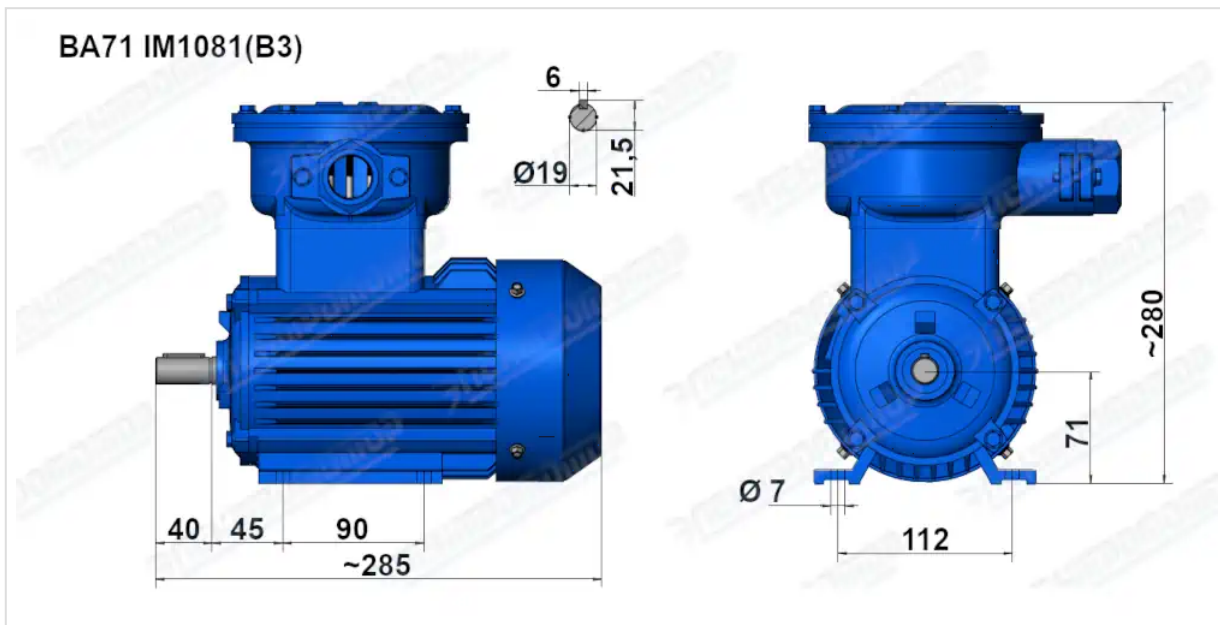
ТЕХНИЧЕСКИЕ ХАРАКТЕРИСТИКИ

Марка	BA71A2
Бренд	ЭЛЕКТРОМОТОР
Мощность	0,75 кВт
Частота вращения	3000 об/мин
Частота вращения асинхронная	2825 об/мин
Ток статора при 380В	1,9 А
КПД	72,1 %
Коэффициент мощности (cos φ)	0,83
I _p /I _n	6,1
M _p /M _n	2,2
M _{max} /M _n	2,3
Крутящий момент	2,5 Н·м
Момент инерции ротора	0,0008 кг·м ²
IP, степень защиты	55
Подшипник передний (DE)	6202 ZZ
Подшипник задний (NDE)	6202 ZZ
dB(A)	67 дБ
Масса чугунного исполнения	21 кг

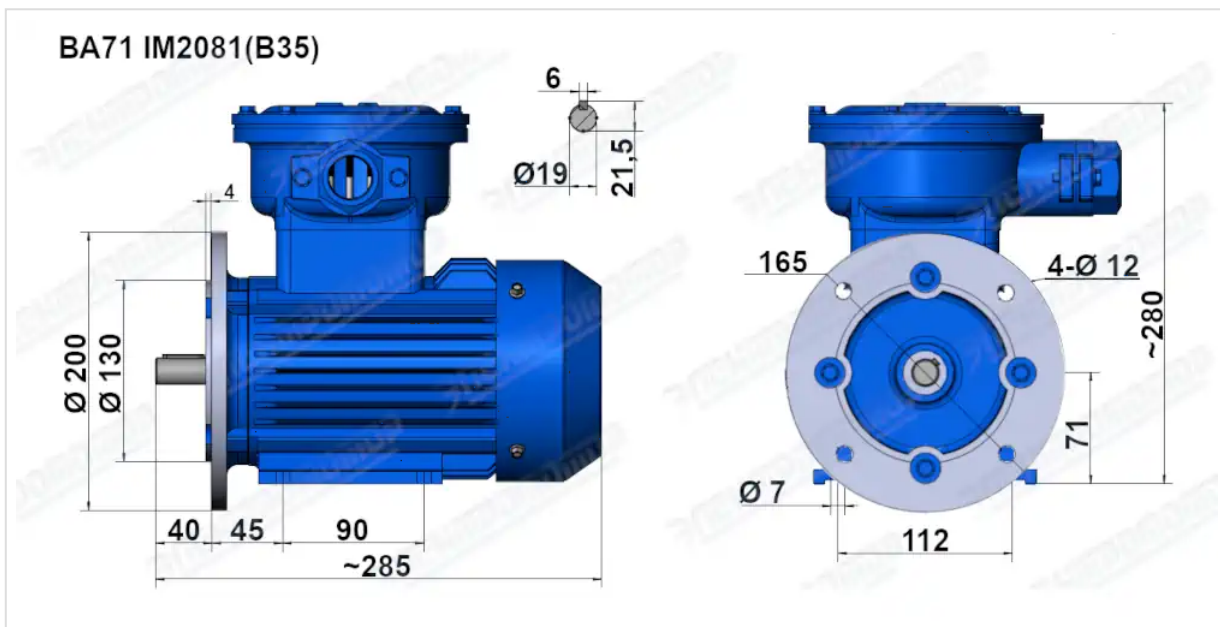
Вся информация предоставляется исключительно в ознакомительных целях. Технические характеристики и чертежи согласовываются в индивидуальном порядке с клиентским менеджером ООО "НасосЭлектроПром".

Документ сформирован: 02.05.2026 21:34

ГАБАРИТНО-ПРИСОЕДИНИТЕЛЬНЫЕ РАЗМЕРЫ



Чертеж монтажного исполнения IM1081 (B3)



Чертеж монтажного исполнения IM2081 (B35)