

## Электродвигатель BA71A4

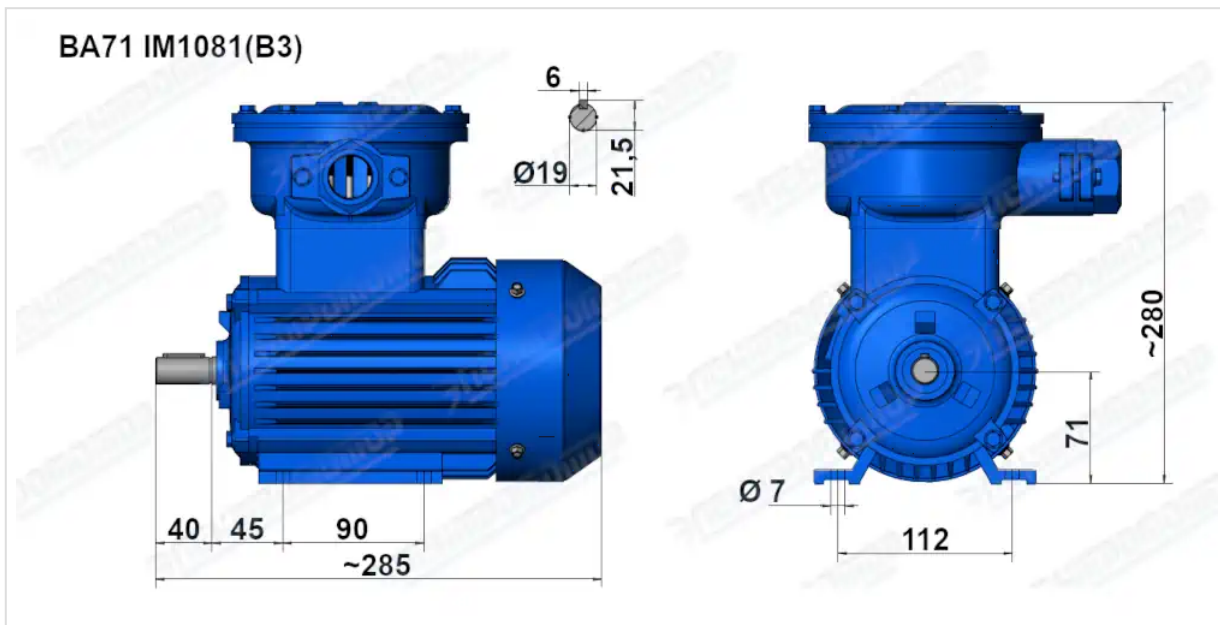
### ТЕХНИЧЕСКИЕ ХАРАКТЕРИСТИКИ

Марка	BA71A4
Бренд	ЭЛЕКТРОМОТОР
Мощность	0,55 кВт
Частота вращения	1500 об/мин
Частота вращения асинхронная	1390 об/мин
Ток статора при 380В	1,59 А
КПД	70 %
Коэффициент мощности (cos φ)	0,75
I <sub>p</sub> /I <sub>n</sub>	5,2
M <sub>p</sub> /M <sub>n</sub>	2,4
M <sub>max</sub> /M <sub>n</sub>	2,3
Крутящий момент	3,8 Н·м
Момент инерции ротора	0,0015 кг·м <sup>2</sup>
IP, степень защиты	55
Подшипник передний (DE)	6202 ZZ
Подшипник задний (NDE)	6202 ZZ
dB(A)	58 дБ
Масса чугунного исполнения	24 кг

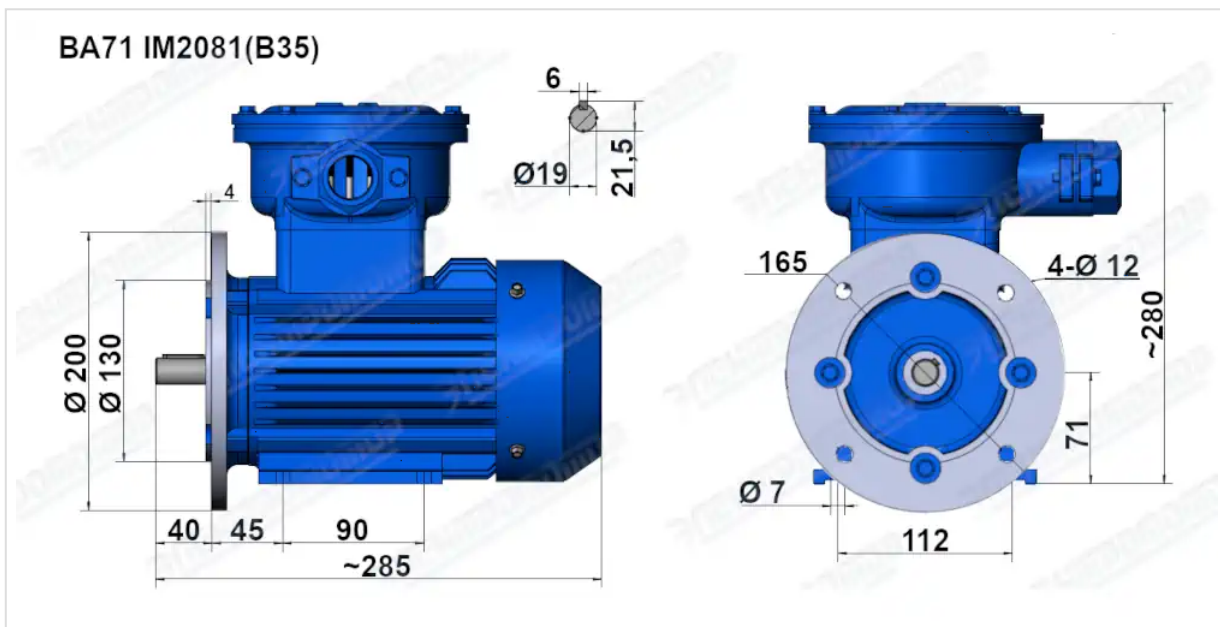
Вся информация предоставляется исключительно в ознакомительных целях. Технические характеристики и чертежи согласовываются в индивидуальном порядке с клиентским менеджером ООО "НасосЭлектроПром".

Документ сформирован: 26.05.2026 13:52

# ГАБАРИТНО-ПРИСОЕДИНИТЕЛЬНЫЕ РАЗМЕРЫ



Чертеж монтажного исполнения IM1081 (B3)



Чертеж монтажного исполнения IM2081 (B35)