

Электродвигатель BA71A6

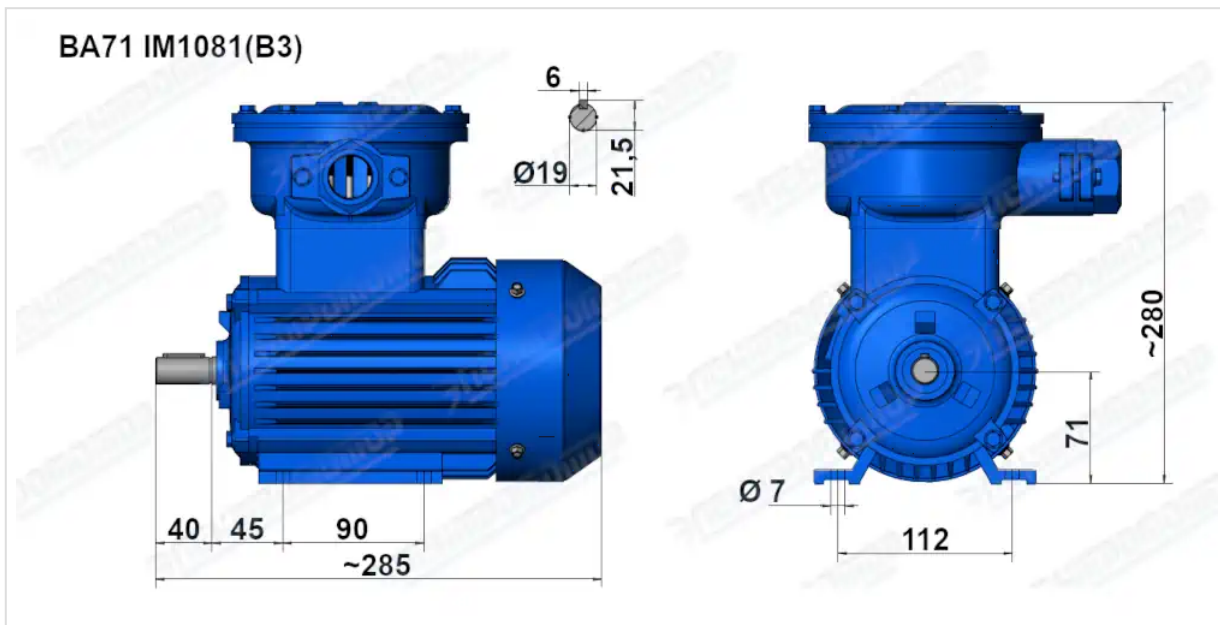
ТЕХНИЧЕСКИЕ ХАРАКТЕРИСТИКИ

Марка	BA71A6
Бренд	ЭЛЕКТРОМОТОР
Мощность	0,37 кВт
Частота вращения	1000 об/мин
Частота вращения асинхронная	900 об/мин
Ток статора при 380В	1,35 А
КПД	59,7 %
Коэффициент мощности (cos φ)	0,7
Iп/In	4,7
Мп/Мн	1,9
Мтах/Мн	2
Крутящий момент	3,9 Н·м
Момент инерции ротора	0,0025 кг·м ²
IP, степень защиты	55
Подшипник передний (DE)	6202 ZZ
Подшипник задний (NDE)	6202 ZZ
dB(A)	54 дБ
Масса чугунного исполнения	26 кг

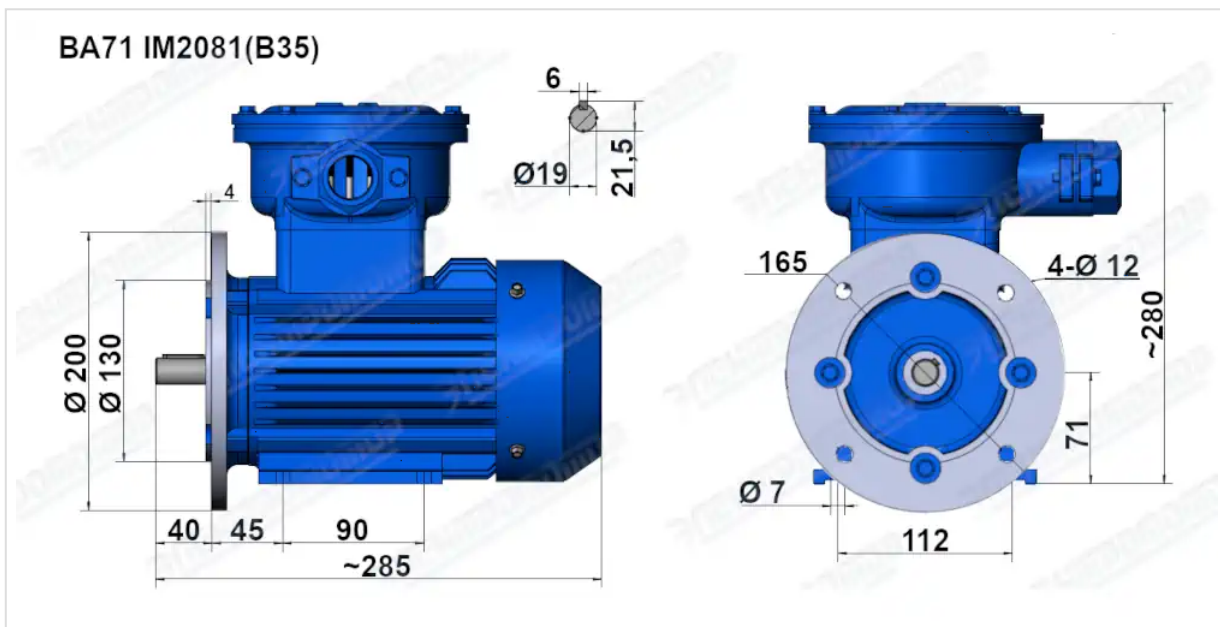
Вся информация предоставляется исключительно в ознакомительных целях. Технические характеристики и чертежи согласовываются в индивидуальном порядке с клиентским менеджером ООО "НасосЭлектроПром".

Документ сформирован: 15.06.2026 11:30

ГАБАРИТНО-ПРИСОЕДИНИТЕЛЬНЫЕ РАЗМЕРЫ



Чертеж монтажного исполнения IM1081 (B3)



Чертеж монтажного исполнения IM2081 (B35)