

## Электродвигатель АИР90LB8

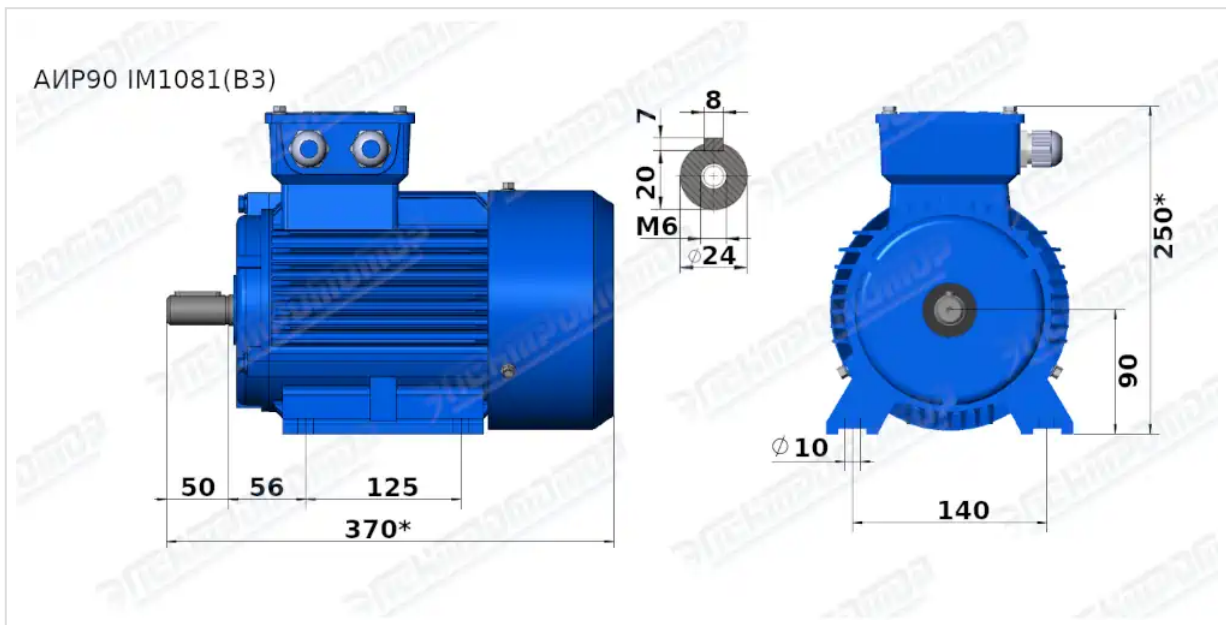
### ТЕХНИЧЕСКИЕ ХАРАКТЕРИСТИКИ

Марка	АИР90LB8
Бренд	ЭЛЕКТРОМОТОР
Мощность	1,1 кВт
Частота вращения	750 об/мин
Частота вращения асинхронная	680 об/мин
Ток статора при 380В	3,36 А
КПД	72 %
Коэффициент мощности (cos φ)	0,69
I <sub>п</sub> /I <sub>н</sub>	5
M <sub>п</sub> /M <sub>н</sub>	1,8
M <sub>тах</sub> /M <sub>н</sub>	2
Крутящий момент	15,4 Н·м
Момент инерции ротора	0,009 кг·м <sup>2</sup>
Климатическое исполнение	У1, У2, У3
IP, степень защиты	55
Подшипник передний (DE)	6205 ZZ
Подшипник задний (NDE)	6205 ZZ
Масса алюминиевого исполнения	23 кг
Масса чугунного исполнения	29 кг

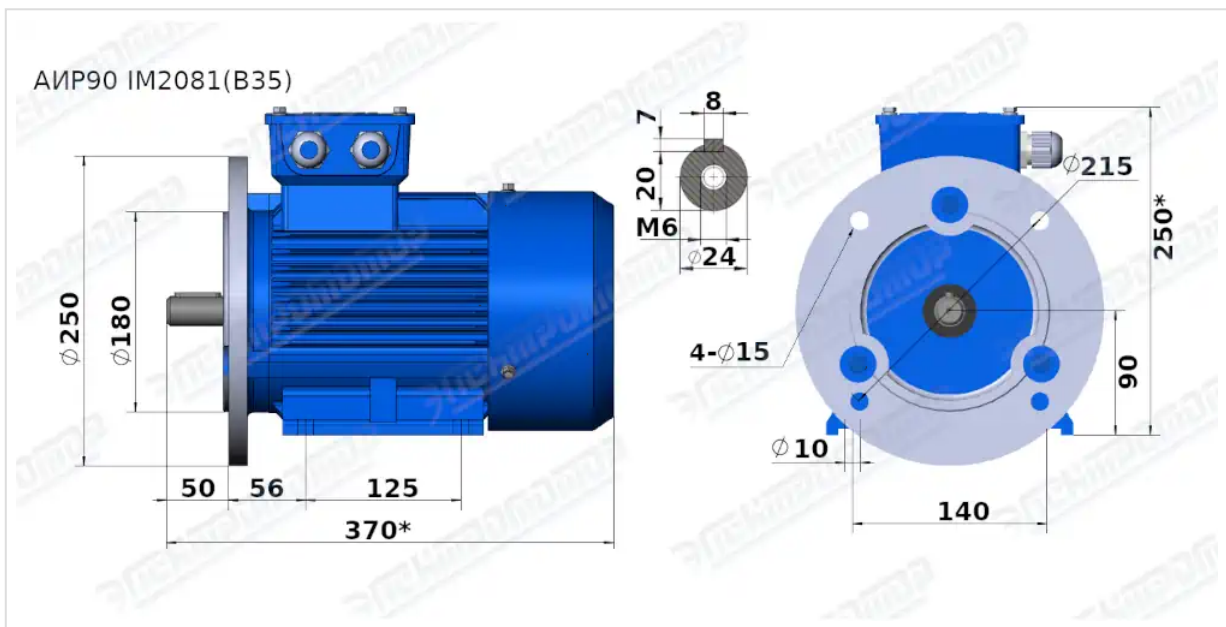
Вся информация предоставляется исключительно в ознакомительных целях. Технические характеристики и чертежи согласовываются в индивидуальном порядке с клиентским менеджером ООО "НасосЭлектроПром".

Документ сформирован: 13.06.2026 07:40

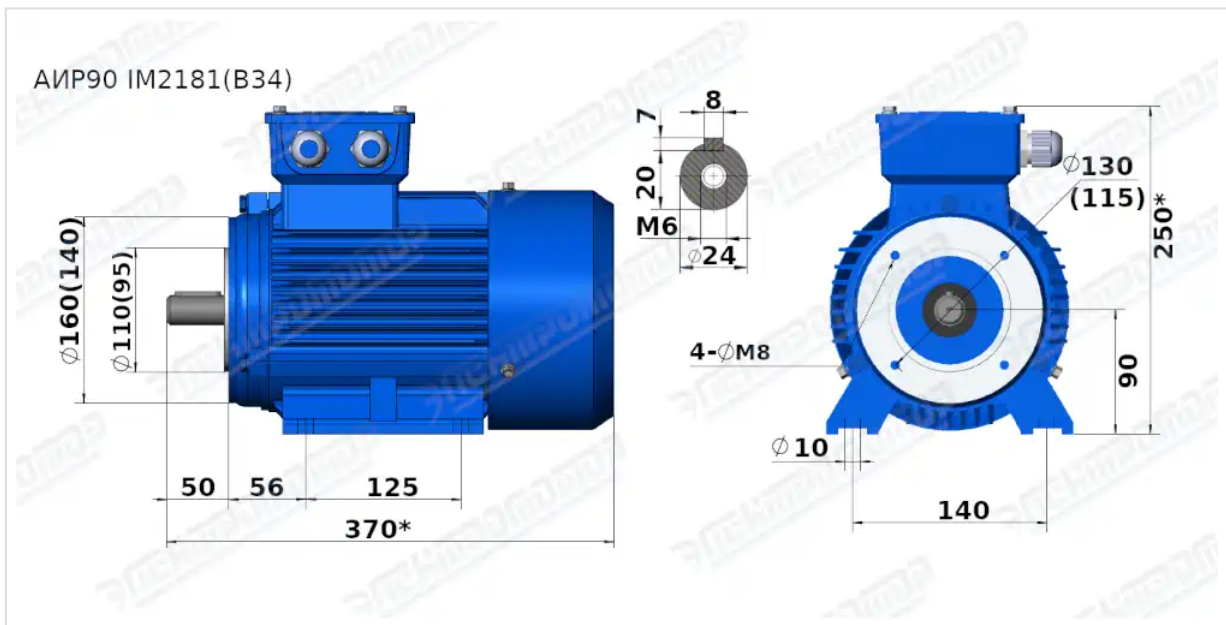
# ГАБАРИТНО-ПРИСОЕДИНИТЕЛЬНЫЕ РАЗМЕРЫ



Чертеж монтажного исполнения IM1081 (B3)



Чертеж монтажного исполнения IM2081 (B35)



Чертеж монтажного исполнения IM2181 (B34)