

## Электродвигатель BA71B2

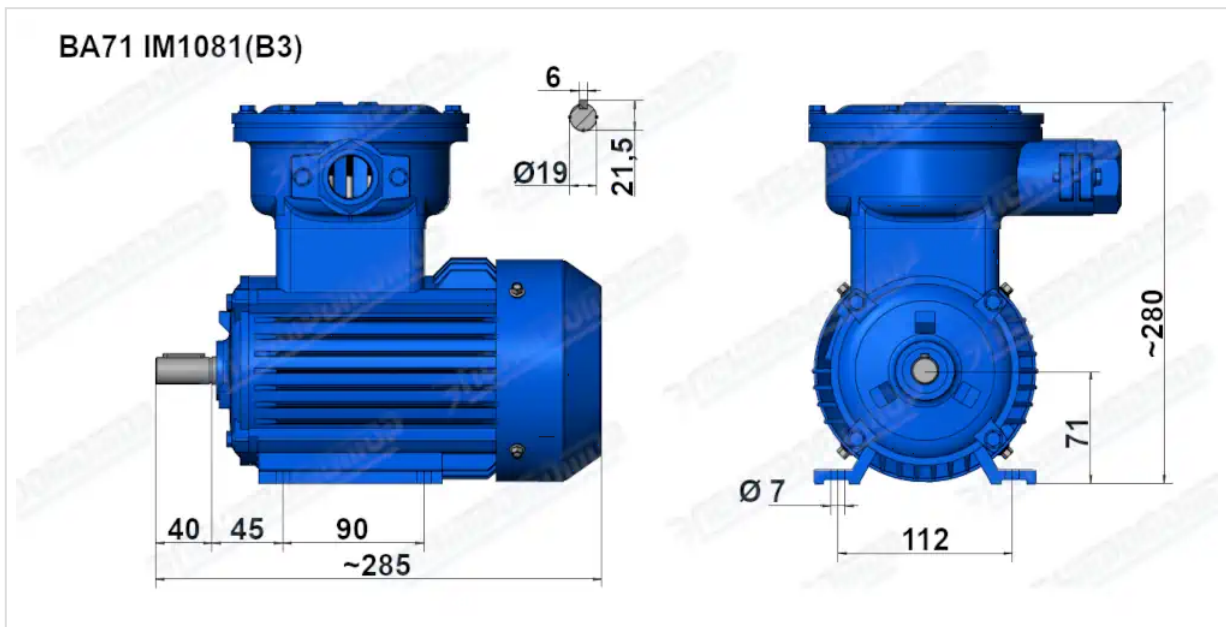
### ТЕХНИЧЕСКИЕ ХАРАКТЕРИСТИКИ

Марка	BA71B2
Бренд	ЭЛЕКТРОМОТОР
Мощность	1,1 кВт
Частота вращения	3000 об/мин
Частота вращения асинхронная	2825 об/мин
Ток статора при 380В	2,65 А
КПД	75 %
Коэффициент мощности (cos φ)	0,84
Iп/In	7
Mп/Mн	2,2
Mтах/Mн	2,3
Крутящий момент	3,7 Н·м
Момент инерции ротора	0,0009 кг·м <sup>2</sup>
IP, степень защиты	55
Подшипник передний (DE)	6202 ZZ
Подшипник задний (NDE)	6202 ZZ
dB(A)	67 дБ
Масса чугунного исполнения	25 кг

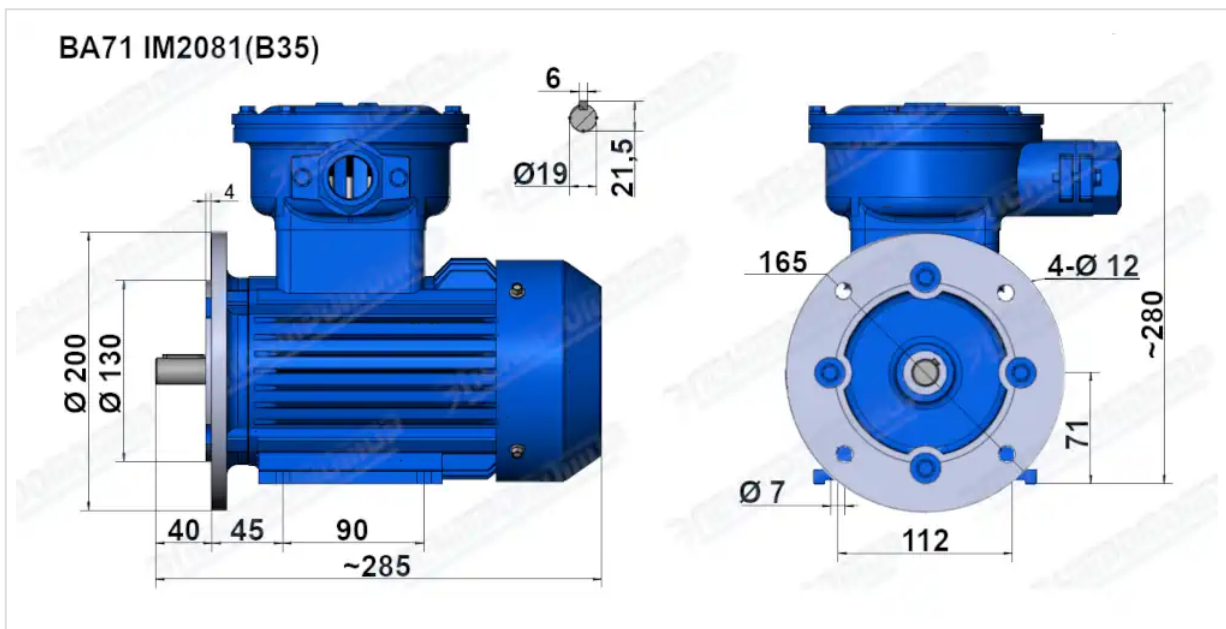
Вся информация предоставляется исключительно в ознакомительных целях. Технические характеристики и чертежи согласовываются в индивидуальном порядке с клиентским менеджером ООО "НасосЭлектроПром".

Документ сформирован: 17.04.2026 13:23

# ГАБАРИТНО-ПРИСОЕДИНИТЕЛЬНЫЕ РАЗМЕРЫ



Чертеж монтажного исполнения IM1081 (B3)



Чертеж монтажного исполнения IM2081 (B35)