

Электродвигатель BA71B4

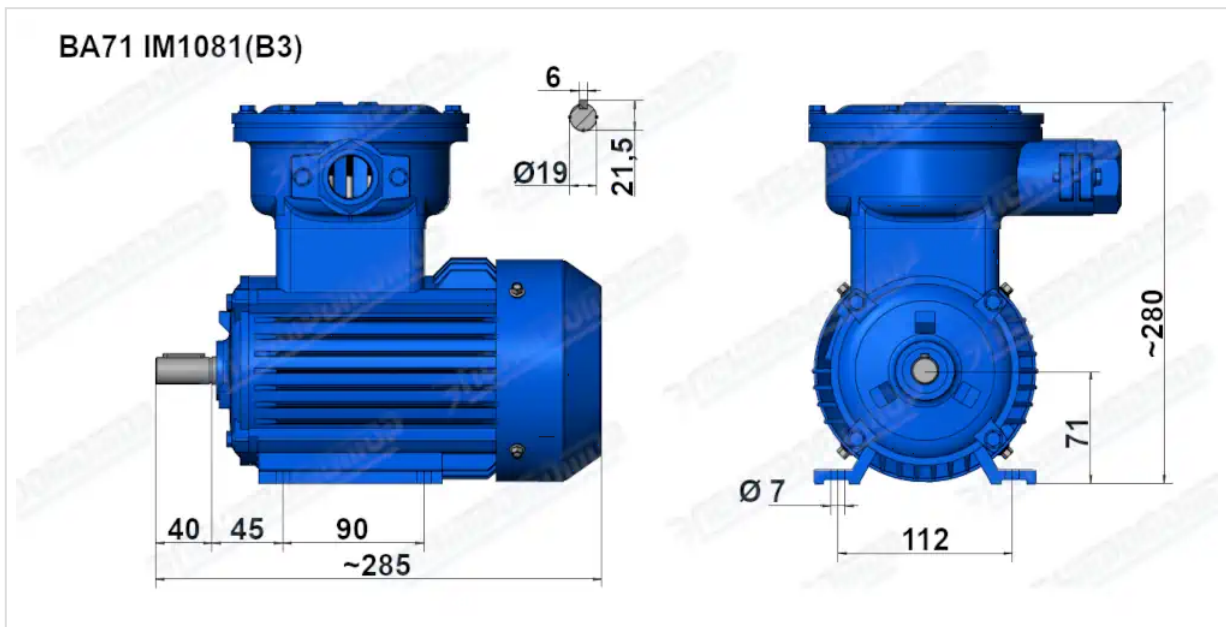
ТЕХНИЧЕСКИЕ ХАРАКТЕРИСТИКИ

Марка	BA71B4
Бренд	ЭЛЕКТРОМОТОР
Мощность	0,75 кВт
Частота вращения	1500 об/мин
Частота вращения асинхронная	1390 об/мин
Ток статора при 380В	2,08 А
КПД	72,1 %
Коэффициент мощности (cos φ)	0,76
Ip/In	6
Мп/Мн	2,3
Мтах/Мн	2,3
Крутящий момент	5,2 Н·м
Момент инерции ротора	0,0021 кг·м ²
IP, степень защиты	55
Подшипник передний (DE)	6202 ZZ
Подшипник задний (NDE)	6202 ZZ
dB(A)	58 дБ
Масса чугунного исполнения	25 кг

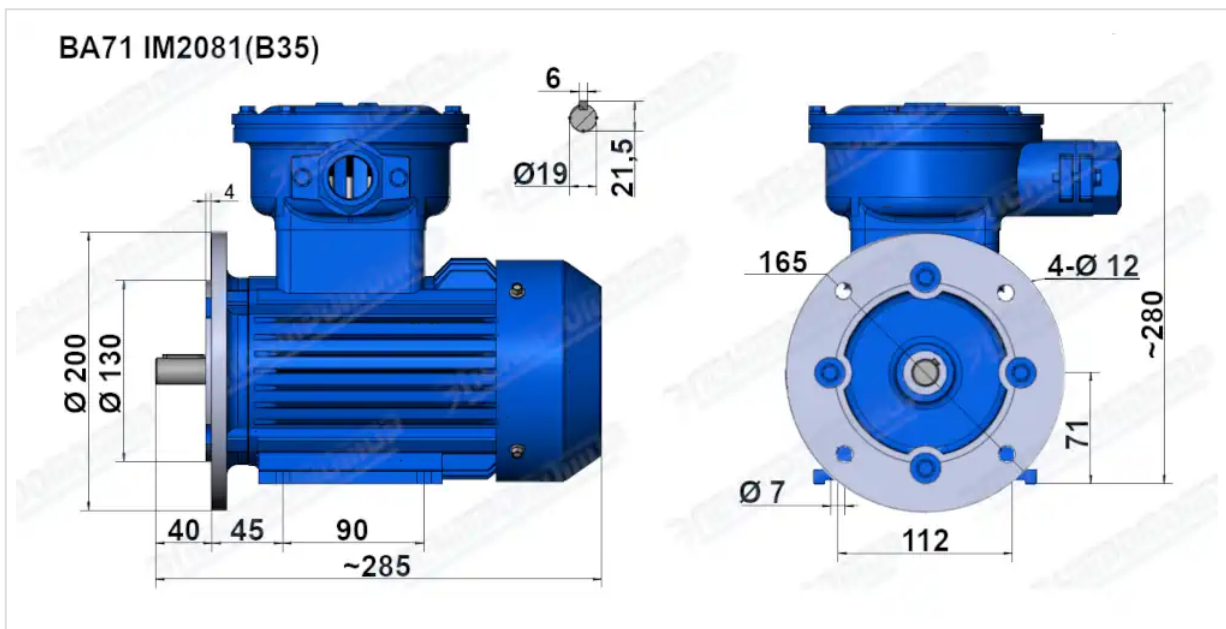
Вся информация предоставляется исключительно в ознакомительных целях. Технические характеристики и чертежи согласовываются в индивидуальном порядке с клиентским менеджером ООО "НасосЭлектроПром".

Документ сформирован: 01.06.2026 22:21

ГАБАРИТНО-ПРИСОЕДИНИТЕЛЬНЫЕ РАЗМЕРЫ



Чертеж монтажного исполнения IM1081 (B3)



Чертеж монтажного исполнения IM2081 (B35)