

Электродвигатель BA71B6

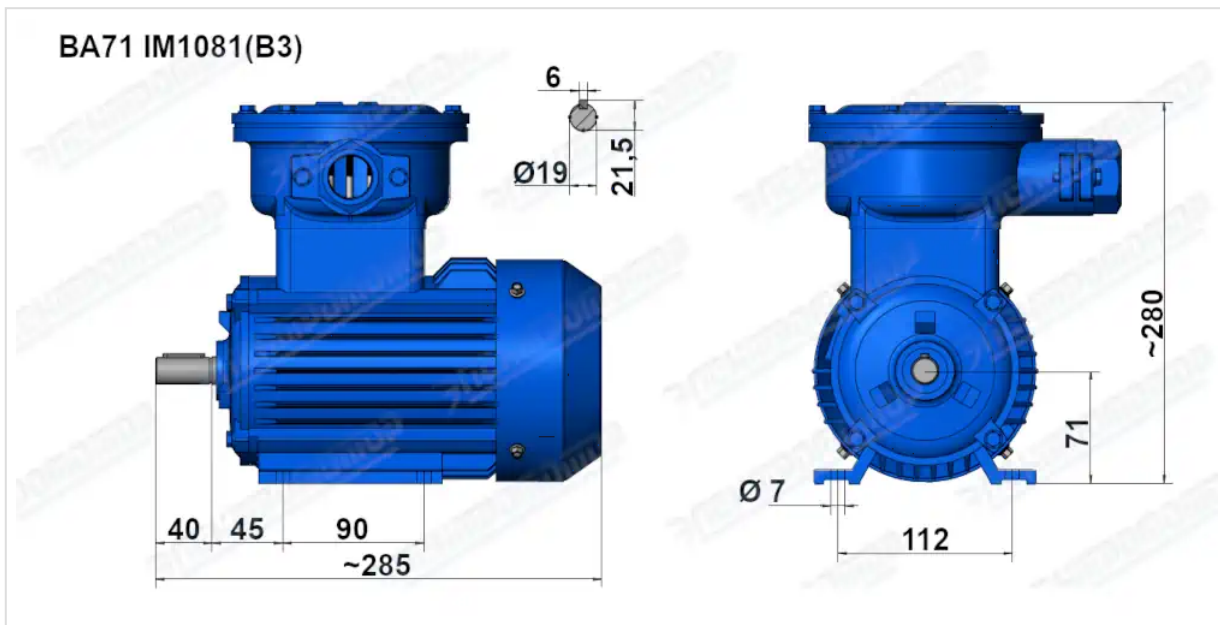
ТЕХНИЧЕСКИЕ ХАРАКТЕРИСТИКИ

Марка	BA71B6
Бренд	ЭЛЕКТРОМОТОР
Мощность	0,55 кВт
Частота вращения	1000 об/мин
Частота вращения асинхронная	900 об/мин
Ток статора при 380В	1,76 А
КПД	65,8 %
Коэффициент мощности (cos φ)	0,72
I _p /I _n	4,7
M _p /M _n	1,9
M _{max} /M _n	2,1
Крутящий момент	5,8 Н·м
Момент инерции ротора	0,003 кг·м ²
IP, степень защиты	55
Подшипник передний (DE)	6202 ZZ
Подшипник задний (NDE)	6202 ZZ
dB(A)	54 дБ
Масса чугунного исполнения	27 кг

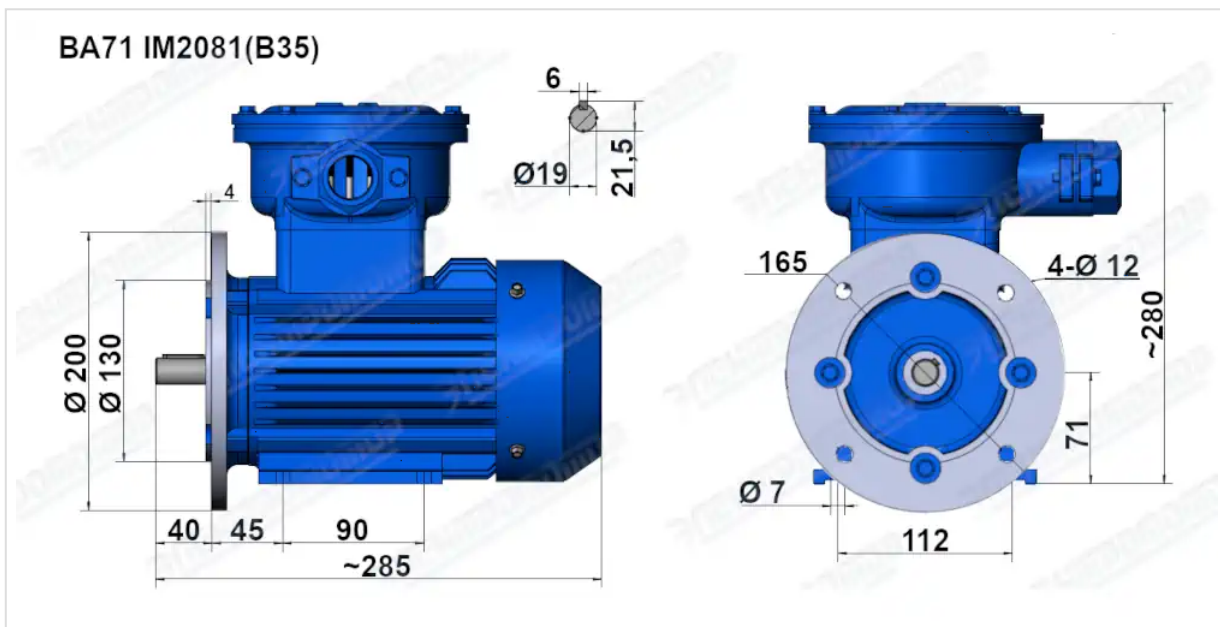
Вся информация предоставляется исключительно в ознакомительных целях. Технические характеристики и чертежи согласовываются в индивидуальном порядке с клиентским менеджером ООО "НасосЭлектроПром".

Документ сформирован: 21.04.2026 20:51

ГАБАРИТНО-ПРИСОЕДИНИТЕЛЬНЫЕ РАЗМЕРЫ



Чертеж монтажного исполнения IM1081 (B3)



Чертеж монтажного исполнения IM2081 (B35)